

polaris
ТЕХНИКА УЮТНОЙ ЖИЗНИ

Руководство по эксплуатации / Гарантія
Інструкція з експлуатації / Гарантія
Пайдалану жөніндегі нұсқаулық / Кепілдік
Manual instruction / Guarantee



PMC 0509AD

Мультиварка
Мультиварка електрична
Мультитипісіргіш
Multi cooker

Мультиварка бытовая электрическая

POLARIS

Модель PMC 0509AD

Инструкция по эксплуатации

Благодарим Вас за выбор продукции, выпускаемой под торговой маркой POLARIS. Наши изделия разработаны в соответствии с высокими требованиями качества, функциональности и дизайна. Мы уверены, что Вы будете довольны приобретением нового изделия от нашей фирмы.

Перед началом эксплуатации прибора внимательно прочитайте данную инструкцию, в которой содержится важная информация, касающаяся Вашей безопасности, а также рекомендации по правильному использованию прибора и уходу за ним.

Сохраните инструкцию вместе с гарантийным талоном, кассовым чеком, по возможности, картонной коробкой и упаковочным материалом.

Оглавление

Общие указания по безопасности	2
Специальные указания по безопасности данного прибора	3
Сфера использования	4
Описание прибора.....	4
Комплектация	5
Использование прибора.....	6
Чистка и уход	13
Технические характеристики.....	14
Информация о сертификации	15
ГАРАНТИЙНОЕ ОБЯЗАТЕЛЬСТВО.....	16

Общие указания по безопасности

- Прибор предназначен исключительно для использования в быту.
- Прибор должен быть использован только по назначению.
- Перед вводом в эксплуатацию этого прибора тщательно прочитайте руководство по эксплуатации.
- Каждый раз перед включением прибора осмотрите его. При наличии повреждений прибора и сетевого шнура ни в коем случае не включайте прибор в розетку.
- Прибор и сетевой шнур должны храниться так, чтобы они не попадали под воздействие жары, прямых солнечных лучей и влаги.
- Не оставляйте работающий прибор без надзора! Если Вы больше не пользуетесь прибором, всегда выключайте его. Храните прибор в недоступном для детей месте.

- Данный прибор не предназначен для использования людьми (включая детей), у которых есть физические, нервные или психические отклонения или недостаток опыта и знаний, за исключением случаев, когда за такими лицами осуществляется надзор или проводится их инструктирование относительно использования данного прибора лицом, отвечающим за их безопасность. Необходимо осуществлять надзор за детьми с целью недопущения их игр с прибором.
- **Внимание! Не используйте прибор вблизи ванн, раковин или других емкостей, заполненных водой.**
- Ни в коем случае не погружайте прибор в воду или другие жидкости. Не прикасайтесь к прибору влажными руками. При намокании прибора сразу отключите его от сети.
- В случае падения прибора в воду немедленно отключите его от сети. При этом ни в коем случае не опускайте руки в воду. Перед повторным использованием прибор должен быть проверен квалифицированным специалистом.
- Включайте прибор только в источник переменного тока (~). Перед включением убедитесь, что прибор рассчитан на напряжение, используемое в сети.
- **Любое ошибочное включение лишает Вас права на гарантийное обслуживание.**
- Прибор может быть включен только в сеть с заземлением. Для обеспечения Вашей безопасности заземление должно соответствовать установленным электротехническим нормам. Не пользуйтесь нестандартными источниками питания или устройствами подключения.
- Перед включением прибора в сеть убедитесь, что он находится в выключенном состоянии.
- Не используйте прибор вне помещений. Предохраняйте прибор от ударов об острые углы. По окончании эксплуатации, чистке или поломке прибора всегда отключайте его от сети.
- Нельзя переносить прибор, держа его за сетевой провод. Запрещается также отключать прибор от сети, держа его за сетевой провод. При отключении прибора от сети держитесь за штепсельную вилку.
- Использование дополнительных аксессуаров, не входящих в комплектацию, лишает Вас права на гарантийное обслуживание.
- После использования никогда не обматывайте провод электропитания вокруг прибора, так как со временем это может привести к излому провода. Всегда гладко расправляйте провод на время хранения.
- Замену шнура могут осуществлять только квалифицированные специалисты - сотрудники сервисного центра. Неквалифицированный ремонт представляет прямую опасность для пользователя.
- Не производите ремонт прибора самостоятельно. Ремонт должен производиться только квалифицированными специалистами сервисного центра.
- Для ремонта прибора могут быть использованы только оригинальные запасные части.

Специальные указания по безопасности данного прибора

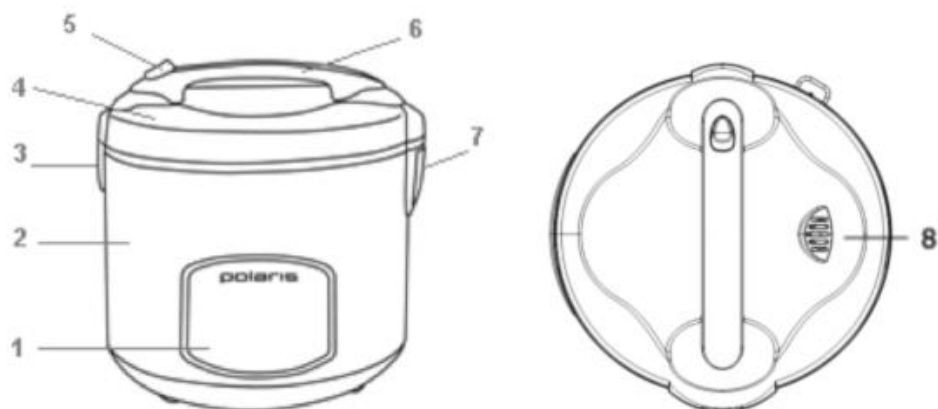
- При использовании прибора убедитесь в том, что вокруг него имеется достаточно свободного места - не менее 15 см от огнеопасных объектов, таких как мебель, шторы и пр.
- При использовании прибора устанавливайте его на сухой ровной термостойкой поверхности.
- Перед первым использованием рекомендуется прокипятить воду в мультиварке в максимальном температурном режиме («Выпечка») в течение 30 минут при максимальном заполнении чаши для устранения посторонних запахов.
- Во избежание ожогов не касайтесь работающего прибора. После окончания эксплуатации дайте мультиварке остыть, в противном случае существует риск получения ожога.
- Проверьте напряжение, прежде чем включить прибор в сеть.
- Не оставляйте электроприбор включенным в сеть, если не готовите еду.
- Всегда выключайте прибор перед тем, как отсоединить его от сети.
- Никогда не поднимайте и не передвигайте прибор, пока он подключен к электросети.
- Не прикасайтесь к внутренней кастрюле во время работы мультиварки.

- Не используйте для чистки прибора абразивные очистители и агрессивные моющие вещества.
- Не оставляйте продукты или воду в мультиварке на длительное время.
- Между внутренней кастрюлей и внешним корпусом не должно быть никаких посторонних предметов.
- Во время приготовления риса следите за уровнем воды в кастрюле.
- Производитель не несет ответственности за ущерб, возникший в результате неправильного или непредусмотренного настоящей инструкцией использования.
- Для помешивания используйте только деревянную лопатку или специальную пластмассовую ложку.
- Спустя некоторое время, кастрюля может поменять цвет из-за контакта с водой и моющими средствами. Это нормальное явление, и мультиварка может без опасений эксплуатироваться дальше.

Сфера использования

- Прибор предназначен исключительно для использования в быту.
- Прибор должен быть использован только по назначению.

Описание прибора

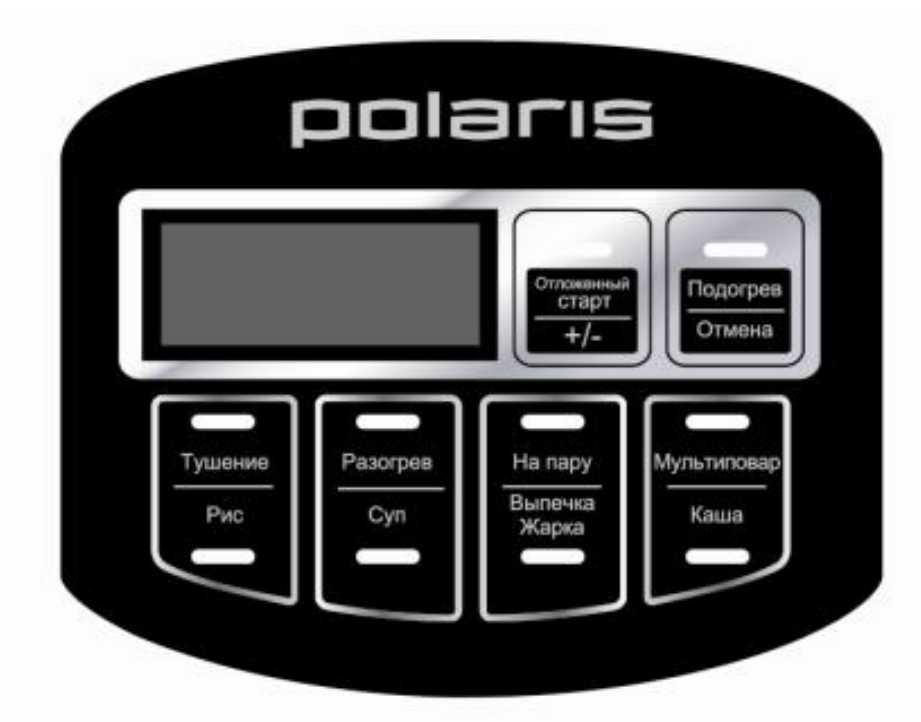


1. Панель управления
2. Корпус
3. Держатель для ложек
4. Крышка
5. Кнопка для открытия крышки
6. Ручка
7. Влагосорбник для сбора капель конденсата
8. Клапан выпуска пара

Аксессуары



Панель управления



Отложенный старт / +/-

Функция «Отложенный старт»: Установка отсрочки приготовления – до 24 часов.

+/- Изменение настроек времени (для всех программ) и температуры (для программы «Мультиповар»).

Подогрев/Отмена

Включение/выключение режима «Подогрев» (сохранение блюда теплым), выключение выбранной программы приготовления, сброс таймера, сброс сделанных установок.

Комплектация

1. Прибор
2. Внутренняя чаша
3. Пароварка
4. Плоская ложка
5. Столовая ложка
6. Мерная чашка
7. Шнур питания
8. Книга рецептов
9. Инструкция пользователя
10. Список сервисных центров
11. Гарантийный талон

Использование прибора

1. Мультиварка имеет несколько функций: Вы можете варить, подогревать уже приготовленные блюда, готовить на пару, тушить, жарить, выпекать.
2. В общем случае, мигание любого индикатора на панели мультиварки говорит о том, что устройство находится в процессе установки параметров. Постоянно горящий любой индикатор информирует об окончании процесса установки параметров, о включении функции приготовления блюда или о включении стационарного режима, например, режима «Подогрев».
3. После приготовления блюда мультиварка автоматически переходит в режим «Подогрев».
- Несмотря на то, что режим «Подогрев» рассчитан более чем на 3 часа, не рекомендуется оставлять еду в этом режиме надолго, это может привести к пересушиванию и изменению цвета продуктов.
- Не пользуйтесь режимом «Подогрев» для разогревания еды. Для этих целей предусмотрена программа «Разогрев».
- Частое открывание крышки в режиме «Подогрев» может привести к переполнению влагосборника. Обратите на это внимание и освобождайте его от накопившейся влаги по мере наполнения.
4. Внимательно прочитайте инструкцию и следуйте данным в ней указаниям.
5. Откройте упаковку. Выньте все аксессуары и руководство по эксплуатации. Откройте верхнюю крышку, нажав на кнопку.
6. Для чистки внутренних поверхностей прибора с антипригарным покрытием используйте губку для посуды. После мытья тщательно протрите прибор.
7. Установите все аксессуары на место.
8. Перед приготовлением внутренняя и внешняя части мультиварки должны быть чистыми, убедитесь также, что между внутренней чашей (кастрюлей) и нагревательной поверхностью нет посторонних предметов.
9. Вставьте внутреннюю чашу в мультиварку.
10. Поворачивайте внутреннюю чашу внутри мультиварки, пока дно кастрюли и нагревательная поверхность с датчиками не установятся в нужное положение.
11. Проверьте, чтобы крышка была плотно закрыта.
12. Включите мультиварку в розетку. Не подключайте прибор к розетке, если не выполнены вышеуказанные рекомендации. Не включайте прибор без кастрюли или с пустой кастрюлей — это опасно.

Программа «Тушение»

Поместите все ингредиенты, согласно рецептуре, в кастрюлю.

1. Нажмите кнопку «Тушение/Рис». Замигает соответствующий световой индикатор. На дисплее появится «02:00» - время по умолчанию для программы «Тушение». Если необходимо, с помощью кнопки «+/-» установите нужное Вам время. Возможный диапазон - от 20 мин. до 8 ч, с шагом: от 20 мин до 1 ч – 5 мин, от 1 ч до 3 ч - 10 мин, более 3 ч – 30 мин. Через 3 секунды световой индикатор перестанет мигать, время приготовления подтверждено. Прибор автоматически перейдет в режим установки времени «Отложенного старта», замигает соответствующий индикатор. Если не устанавливать время «Отложенного старта» (см. пункт Функция «Отложенный старт»), еще через 3 секунды мультиварка начнет приготовление.
2. По окончании приготовления прозвучит сигнал, и мультиварка автоматически перейдет в режим «Подогрев», загорится соответствующий световой индикатор.

Важно: Вода не должна превышать максимально допустимый уровень.

Программа «Рис»

Отмерьте рис мерной чашкой по рецепту и тщательно его промойте. Не промывайте рис в кастрюле от мультиварки, чтобы не повредить ее покрытие.

Поместите рис в кастрюлю, залейте водой. Следите, чтобы уровень воды в кастрюле был ниже максимального уровня. Добавьте соль и специи по вкусу. Используйте только мерную чашку, прилагаемую к мультиварке.

Вставьте кастрюлю в корпус мультиварки. Закройте крышку до щелчка. Включите прибор в сеть.

1. Дважды нажмите кнопку «Тушение/Рис». Замигает соответствующий световой индикатор. На дисплее появится «00:40» - время по умолчанию для программы «Рис». Если необходимо, с помощью кнопки «+/-» установите нужное Вам время. Возможный диапазон - от 5 мин. до 1 ч 30 мин, с шагом: от 5 мин до 1 ч – 5 мин, от 1 ч до 1 ч 30 мин - 10 мин. Через 3 секунды световой индикатор перестанет мигать, время приготовления подтверждено. Прибор автоматически перейдет в режим установки времени «Отложенного старта», замигает соответствующий индикатор. Если не устанавливать время «Отложенного старта» (см. пункт Функция «Отложенный старт»), еще через 3 секунды мультиварка начнет приготовление.
2. По окончании приготовления прозвучит сигнал, и мультиварка автоматически перейдет в режим «Подогрев», загорится соответствующий световой индикатор.

Программа «Разогрев»

Данную программу следует использовать для разогрева уже приготовленной и остывшей пищи.

1. Нажмите кнопку «Разогрев/Суп». Замигает соответствующий световой индикатор. На дисплее появится «00:20» - время по умолчанию для программы «Разогрев». Если необходимо, с помощью кнопки «+/-» установите нужное Вам время. Возможный диапазон - от 10 мин. до 1 ч, с шагом 5 мин. Через 3 секунды световой индикатор перестанет мигать, время приготовления подтверждено. Прибор автоматически перейдет в режим установки времени «Отложенного старта», замигает соответствующий индикатор. Если не устанавливать время «Отложенного старта» (см. пункт Функция «Отложенный старт»), еще через 3 секунды мультиварка начнет приготовление.
2. По окончании работы программы прозвучит сигнал, и мультиварка автоматически перейдет в режим «Подогрев», загорится соответствующий световой индикатор.

Программа «Суп»

Поместите все необходимые ингредиенты и приправы в кастрюлю. Налейте необходимое количество воды. Вставьте кастрюлю в корпус мультиварки.

1. Дважды нажмите кнопку «Разогрев/Суп». Замигает соответствующий световой индикатор. На дисплее появится «01:00» - время по умолчанию для программы «Суп». Если необходимо, с помощью кнопки «+/-» установите нужное Вам время. Возможный диапазон - от 15 мин. до 4 ч, с шагом: от 15 мин до 1 ч – 5 мин, от 1 ч до 3 ч - 10 мин, более 3 ч – 30 мин. Через 3 секунды световой индикатор перестанет мигать, время приготовления подтверждено. Прибор автоматически перейдет в режим установки времени «Отложенного старта», замигает соответствующий индикатор. Если не

устанавливать время «Отложенного старта» (см. пункт Функция «Отложенный старт»), еще через 3 секунды мультиварка начнет приготовление.

2. По окончании приготовления прозвучит сигнал, и мультиварка автоматически перейдет в режим Подогрева, загорится соответствующий световой индикатор.

Важно: Вода не должна превышать максимально допустимый уровень.

Программа «На пару»

1. Налейте в кастрюлю 3 мерных чашки воды. Не рекомендуется наливать воды больше рекомендованного объема, поскольку это может привести к попаданию воды на продукты. При этом максимальное количество воды - 5 мерных чашек (при длительной варке).
2. Установите контейнер-пароварку в кастрюлю.
3. Разложите ингредиенты в контейнере-пароварке и вставьте кастрюлю в корпус.
4. Закройте крышку до щелчка.
5. Включите прибор в сеть.
6. Нажмите кнопку «На пару/Выпечка/Жарка». Замигает соответствующий световой индикатор. На дисплее появится «00:25» - время по умолчанию для программы «На пару». Если необходимо, с помощью кнопки «+/-» установите нужное Вам время. Возможный диапазон – от 5 мин. до 1 ч, с шагом 5 мин. Время приготовления зависит от количества и состава ингредиентов, а также от количества жидкости в кастрюле. Через 3 секунды световой индикатор перестанет мигать, время приготовления подтверждено. Прибор автоматически перейдет в режим установки времени «Отложенного старта», замигает соответствующий индикатор. Если не устанавливать время «Отложенного старта» (см. пункт Функция «Отложенный старт»), еще через 3 секунды мультиварка начнет приготовление. При выкипании всей воды в кастрюле, если время работы не закончилось, мультиварка автоматически перейдет в режим Подогрев раньше установленного времени.
7. По окончании приготовления прозвучит сигнал, и мультиварка автоматически перейдет в режим «Подогрев», загорится соответствующий световой индикатор.

Время приготовления на пару

Продукт	Количество продуктов	Максимальный объем воды	Время (мин)
Мясо и птица			
Манты	8-10 шт. / 500 г	0,6 л	35-40
Пельмени	450 г	0,6 л	25-30
Котлеты из кур	4-6 шт. / 500 г	0,6 л	20
Фрикадельки	20-25 шт. / 500 г	0,6 л	20
Суфле мясное	500 г	0,6 л	25-30
Филе куриное	500 г	0,6 л	20-25
Филе телятины	500 г	0,6 л	25-30

Овощи и творог			
Картофель	500 г	0,6 л	20
Картофель молодой	500 г	0,6 л	20
Морковь	500 г	0,6 л	20-25
Свекла	500 г	0,6 л	30-35
Цветная капуста св.	500 г	0,6 л	20-25
Цветная капуста с/м	500 г	0,6 л	20-25
Брокколи с/м	500 г	0,6 л	20
Творожный пудинг	600 г	0,6 л	30-35

Программа «Выпечка»

Приготовьте тесто для выпечки, затем выложите его в кастрюлю, предварительно смазав ее маслом или маргарином, разровняйте. Убедитесь, что тесто находится ниже линии максимума.

1. Дважды нажмите кнопку «На пару/Выпечка/Жарка». Замигает соответствующий световой индикатор. На дисплее появится «01:00» - время по умолчанию для программы «Выпечка». Если необходимо, с помощью кнопки «+/-» установите нужное Вам время. Возможный диапазон - от 30 мин до 3 ч 30 мин с шагом: от 30 мин до 1 ч – 5 мин, от 1 ч до 3 ч - 10 мин, более 3 ч – 30 мин. Через 3 секунды световой индикатор перестанет мигать, время приготовления подтверждено. Прибор автоматически перейдет в режим установки времени «Отложенного старта», замигает соответствующий индикатор. Если не устанавливать время «Отложенного старта» (см. пункт Функция «Отложенный старт»), еще через 3 секунды мультиварка начнет приготовление.

Данный режим эксплуатируется с высокими значениями температуры приготовления. Рекомендуется устанавливать время приготовления более 1 часа только для большого количества теста в кастрюле (более половины всего объема). При недостаточном количестве приготавливаемых ингредиентов возможно их пересушивание и досрочный переход прибора в режим «Подогрев».

2. По окончании приготовления прозвучит сигнал, и мультиварка автоматически перейдет в режим «Подогрев», загорится соответствующий световой индикатор.

По истечении 2-3 минут после отключения прибора выньте кастрюлю из корпуса, предварительно надев кухонные рукавицы, переверните кастрюлю вверх дном на решетку или лоток.

Программа «Жарка»

Режим «Жарка» служит для обжаривания продуктов.

Поместите все необходимые ингредиенты, согласно рецептуре, в кастрюлю.

1. Дважды нажмите кнопку «На пару/Выпечка/Жарка». Замигает соответствующий световой индикатор. На дисплее появится «01:00» - время по умолчанию для программы «Жарка».
3. Если необходимо, с помощью кнопки «+/-» установите нужное Вам время. Возможный диапазон - от 30 мин до 3 ч 30 мин с шагом: от 30 мин до 1 ч – 5 мин, от 1 ч до 3 ч - 10 мин, более 3 ч – 30 мин. Через 3 секунды световой индикатор перестанет мигать, время приготовления подтверждено. Прибор автоматически перейдет в режим установки времени

«Отложенного старта», замигает соответствующий индикатор. Если не устанавливать время «Отложенного старта» (см. пункт Функция «Отложенный старт»), еще через 3 секунды мультиварка начнет приготовление.

Данный режим эксплуатируется с высокими значениями температуры приготовления, рекомендуется устанавливать время приготовления более 45 минут только для большого количества ингредиентов (более половины всего объема). При недостаточном количестве приготавливаемых ингредиентов возможно их пересушивание и досрочный переход прибора в режим «Подогрев».

2. По окончании приготовления прозвучит сигнал, и мультиварка автоматически перейдет в режим «Подогрев», загорится соответствующий световой индикатор.

Во время приготовления в данном режиме рекомендуется оставлять крышку открытой. При неправильном положении крышки результат может не отвечать требованиям.

Программа «Мультиповар»

Программа “МУЛЬТИПОВАР” является многофункциональным режимом, который позволит Вам приготовить множество различных блюд. Для работы в данном режиме необходимо вручную установить желаемое время и температуру приготовления.

Поместите все необходимые ингредиенты, согласно рецептуре, в чашу.

1. Нажмите кнопку «Мультиповар/Каша». Замигает соответствующий световой индикатор. На дисплее появится «100 °С» - температура по умолчанию для программы «Мультиповар». С помощью кнопки «+/-» установите нужную Вам температуру. Возможный диапазон – от 60°C до 140°C, с шагом 5 градусов. После установки температуры, по истечении 3 секунд на дисплее появится «00:20» - время по умолчанию для программы «Мультиповар». С помощью кнопки «+/-» установите нужное Вам время. Возможный диапазон – от 20 мин. до 12 ч, с шагом: от 20 мин до 1 ч – 5 мин, от 1 ч до 3 ч – 10 мин, более 3 ч – 30 мин. Через 3 секунды световой индикатор перестанет мигать, время и температура приготовления подтверждены. Прибор автоматически перейдет в режим установки времени «Отложенного старта», замигает соответствующий индикатор. Если не устанавливать время «Отложенного старта» (см. пункт Функция «Отложенный старт»), еще через 3 секунды мультиварка начнет приготовление.
При установке значений температур выше 120 градусов и недостаточном объеме приготавливаемых продуктов возможно их пересушивание и досрочный переход прибора в режим «Подогрев».
2. По окончании приготовления прозвучит сигнал, и мультиварка автоматически перейдет в режим «Подогрев», загорится соответствующий световой индикатор.

Примечание:

Пожалуйста, контролируйте положение крышки в соответствии с природой приготавливаемых продуктов. Так, например, во время приготовления макаронных изделий рекомендуется оставлять крышку мультиварки открытой, т.к. в процессе приготовления образуется много пены.

Программа «Каша»

При использовании данной программы возможно приготовление любых видов круп (гречка, рис, перловка и др.)

1. Перед началом приготовления необходимо тщательно промыть крупу (перловку замочить на ~2 ч). Не промывайте крупу в кастрюле от мультиварки, чтобы не повредить ее покрытие.

Отмерьте крупу мерной чашкой по рецепту. Переместите крупу в кастрюлю и налейте воду. Следите, чтобы уровень воды в кастрюле был ниже максимально допустимого. Согласно рецепту, добавьте соответствующее количество растительного масла. Добавьте соль по вкусу.

Крупа (кол-во чашек)	2 чашки	4 чашки	6 чашек	8 чашек
Вид крупы	Количество воды / Растительного масла			
Гречка	0,6 л / 2 ст.л.	1,2 л / 4 ст.л.	1,8 л / 6 ст.л.	2,4 л / 8 ст.л.
Рис	0,6 л / 2 ст.л.	1,2 л / 4 ст.л.	1,8 л / 6 ст.л.	2,4 л / 8 ст.л.
Перловка	0,7 л / 2 ст.л.	1,4 л / 4 ст.л.	2,1 л / 6 ст.л.	2,8 л / 8 ст.л.

2. Можете изменять количество воды по своему вкусу.

- Использование растительного масла не обязательно.
 - Используйте только мерную чашку, прилагаемую к мультиварке.
3. Вставьте кастрюлю в корпус мультиварки.
 4. Закройте крышку до щелчка.
- Если крышка будет неплотно закрыта, программа будет работать неправильно.
 - Не открывайте крышку во время работы.

5. Включите прибор в сеть.

6. Дважды нажмите кнопку «Мультиповар/Каша». Замигает соответствующий световой индикатор. На дисплее появится «00:35» - время по умолчанию для программы «Каша». Если необходимо, с помощью кнопки «+/-» установите нужное Вам время. Возможный диапазон - от 5 мин до 2 ч с шагом: от 5 мин до 1 ч – 5 мин, от 1 ч до 2 ч - 10 мин. Через 3 секунды световой индикатор перестанет мигать, время приготовления подтверждено. Прибор автоматически перейдет в режим установки времени «Отложенного старта», замигает соответствующий индикатор. Если не устанавливать время «Отложенного старта» (см. пункт Функция «Отложенный старт»), еще через 3 секунды мультиварка начнет приготовление.

7. По окончании приготовления прозвучит сигнал, и мультиварка автоматически перейдет в режим «Подогрев», загорится соответствующий световой индикатор.

Функция «Отложенный старт»

Функция «Отложенный старт» предназначена для отсрочки приготовления. Выбрав данную функцию, Вы можете установить время, через которое хотите получить готовое блюдо.

После выбора программы и установки желаемого времени и температуры (для режима «Мультиповар») приготовления, через 3 секунды мультиварка автоматически переходит в режим установки времени «Отложенного старта». Замигает соответствующий индикатор. С помощью кнопки «+/-» установите необходимое Вам временное значение в диапазоне до 24 ч, с шагом установки 1 час. При этом необходимо иметь в виду, что установленное Вами значение не может быть меньше времени приготовления блюда. Пример: Вы выбрали программу «Тушение» и установили время приготовления 2 ч 30 минут, следовательно, использование функции

«Отложенный старт» станет возможным только при установлении отсрочки приготовления, превышающей 2 ч 30 мин.

Через 3 секунды соответствующий индикатор перестанет мигать, таймер начнет отсчет. Установленное время мультиварка будет находиться в режиме ожидания. Затем микропроцессор запустит заданную программу, и блюдо будет готово в тот момент, когда таймер закончит отсчет. Прозвучит сигнал, и мультиварка автоматически перейдет в режим Подогрева, загорится соответствующий световой индикатор.

Во избежание потери вкусовых качеств используемых ингредиентов, а также их возможной порчи, рекомендуется устанавливать отсрочку приготовления на время, не превышающее 9 часов.

Краткая таблица режимов приготовления

Режим приготовления	Время и температура приготовления	Возможность использовать функцию «Отложенный старт»	Рекомендации по положению крышки
Тушение	Время по умолчанию: 2 часа. Регулировка времени: от 20 мин до 8 ч, шаг: от 20 мин до 1 ч – 5 мин, от 1 ч до 3 ч – 10 мин, более 3 ч – 30 мин. Температура приготовления: 87°C	Да	Закрыта
Рис	Время по умолчанию: 40 мин. Регулировка времени: от 5 мин до 1,5 ч, шаг: от 5 мин до 1 ч – 5 мин, от 1 ч до 1,5 ч – 10 мин. Температура приготовления: 120-130°C	Да	Закрыта
Разогрев	Время по умолчанию: 20 мин. Регулировка времени: от 10 мин до 1ч, шаг 5 мин. Температура приготовления: 115°C	Да	Закрыта
Суп	Время по умолчанию: 1 час. Регулировка времени: от 15 мин до 4 ч, шаг: от 15 мин до 1 ч – 5 мин, от 1 ч до 3 ч – 10 мин, более 3 ч – 30 мин. Температура приготовления: 87-95°C	Да	Закрыта
На пару	Время по умолчанию: 25 мин. Регулировка времени: от 5 мин до 1 часа, шаг 5 мин. Температура приготовления: 120-125°C	Да	Закрыта

Выпечка	Время по умолчанию: 1 час. Регулировка времени: от 30 мин до 3,5 ч, шаг: от 30 мин до 1 ч – 5 мин, от 1 ч до 3 ч – 10 мин, более 3 ч – 30 мин. Температура приготовления: 130°C	Да	Закрыта
Жарка	Время по умолчанию: 1 час. Регулировка времени: от 30 мин до 3,5 ч, шаг: от 30 мин до 1 ч – 5 мин, от 1 ч до 3 ч – 10 мин, более 3 ч – 30 мин. Температура приготовления: 130°C	Да	Открыта
Мультиповар	Время по умолчанию: 20 мин. Регулировка времени: от 20 мин до 12 ч, шаг: от 20 мин до 1 ч – 5 мин, от 1 ч до 3 ч – 10 мин, более 3 ч – 30 мин. Температура по умолчанию: 100°C Регулировка температуры: от 60°C до 140°C, шаг – 5 градусов.	Да	Открыта или закрыта, в зависимости от блюда
Каша	Время по умолчанию: 35 мин Регулировка времени: от 5 мин до 2 ч, шаг: от 5 мин до 1 ч – 5 мин, от 1 ч до 2 ч – 10 мин. Температура приготовления: 95°C	Да	Закрыта

Чистка и уход

- При мытье внутренней чаши (кастрюли), пароварки и алюминиевого покрытия мультиварки используйте только мягкую губку, теплую воду, неабразивное моющее средство. Не пользуйтесь щетками с металлической проволокой и растворителем для очистки загрязненных частей мультиварки. Никогда не используйте такие средства, как бензин, чистящие порошки.
- Если остатки блюда прикипели к кастрюле, замочите ее перед мытьем. Протрите внутреннюю чашу.
- Не опускайте корпус в воду и не готовьте без внутренней чаши.
- Внутреннюю кастрюлю и пароварку можно мыть в посудомоечной машине.
- При мытье в посудомоечной машине следите, чтобы внутренняя кастрюля не повредила составные части посудомоечной машины.
- Не разрезайте блюдо внутри кастрюли.
- Убедитесь, что внутренняя чаша установлена правильно.
- Внутренняя чаша мультиварки имеет антипригарное покрытие, поэтому после нескольких дней эксплуатации на ней может появиться коричневый налет. Это нормально, и прибор может без опасений эксплуатироваться дальше.
- Не мойте корпус мультиварки под проточной водой. Это может вывести из строя электроприбор.
- Не наливайте в кастрюлю уксус, это может повредить покрытие.

Примечание: По окончании срока эксплуатации электроприбора не выбрасывайте его вместе с обычными бытовыми отходами, а передайте в официальный пункт сбора на утилизацию. Таким образом, Вы поможете сохранить окружающую среду.

Если у вас возникла проблема.

Проблема	Причина	Способ устранения
Индикатор работы не горит, нагревательный элемент не работает	1. Проблема с электропитанием 2. Электрическая плата или контакты повреждены	Проверьте, включен ли прибор в сеть Обратитесь за помощью в авторизованный сервисный центр
Индикатор горит, нагревательный элемент не работает	Электрическая плата или контакты повреждены.	Обратитесь за помощью в авторизованный сервисный центр
Блюдо слишком долго готовится	1. Питание от сети отсутствует	Проверьте, включен ли прибор в сеть
	2. Нагревательный элемент неисправен	Обратитесь за помощью в авторизованный сервисный центр
	3. Внутренняя чаша мультиварки установлена с перекосом	Проверьте внутреннюю чашу, убедитесь, что она установлена правильно
	4. Посторонний предмет между нагревательной пластиной и кастрюлей	Удалите посторонний предмет
На дисплее отображаются коды ошибок E1, E2, E3, E4	Проблемы с платой электропитания	Обратитесь за помощью в авторизованный сервисный центр

Технические характеристики

PMС 0509AD - мультиварка бытовая электрическая

Напряжение: 220 В

Частота: ~50 Гц

Мощность: 650 Вт

Общий объем чаши: 5 л

Класс защиты: 1

Примечание: Вследствие постоянного процесса внесения изменений и улучшений, между инструкцией и изделием могут наблюдаться некоторые различия. Производитель надеется, что пользователь обратит на это внимание.

Информация о сертификации

Прибор сертифицирован на соответствие нормативным документам РФ.

Сертификат соответствия № TC RU C-US.AE51.B.00076 серия RU № 0025602

Срок действия с 12.12.2012 по 11.12.2013

Выдан: орган по сертификации продукции ООО "ПРОФИ-СЕРТИФИКАТ", 105064, Москва, Малый Казённый пер., д. 5, стр. 5



Расчетный срок службы изделия: 3 года

Гарантийный срок: 1 год со дня покупки

Производитель:

Texton Corporation LLC - ООО "Текстон Корпорэйшн"

State of Delaware USA, 1313 N. Market Street, Suite 5100, Wilmington, DE 19801, USA

1313 Н. Маркет Стрит, Помещение 5100, г. Уилмингтон, штат Делавэр, 19801, США

ГАРАНТИЙНОЕ ОБЯЗАТЕЛЬСТВО

Изделие: Мультиварка бытовая электрическая

Модель: **PMC 0509AD**

Настоящая гарантия предоставляется изготовителем в дополнение к правам потребителя, установленным действующим законодательством, и ни в коей мере не ограничивает их.

Настоящая гарантия действует в течение 12 месяцев, с даты приобретения изделия, и подразумевает гарантийное обслуживание изделия в случае обнаружения дефектов, связанных с материалами и работой. В этом случае потребитель имеет право, среди прочего, на бесплатный ремонт изделия.

Настоящая гарантия действительна при соблюдении следующих условий:

1. Гарантийное обязательство распространяется на все модели, выпускаемые компанией «Textron Corporation LLC» в странах, где предоставляется гарантийное обслуживание (независимо от места покупки).
2. Изделие должно быть приобретено исключительно для личных бытовых нужд. Изделие должно использоваться в строгом соответствии с инструкцией по эксплуатации с соблюдением правил и требований по безопасности.
3. Обязанности изготовителя по настоящей гарантии исполняются продавцами – уполномоченными дилерами изготовителя и официальными обслуживающими (сервис) центрами. Настоящая гарантия не распространяется на изделия, приобретенные у не уполномоченных изготовителем продавцов, которые самостоятельно отвечают перед потребителем в соответствии с законодательством.
4. Настоящая гарантия не распространяется на дефекты изделия, возникшие в результате:
 - Химического, механического или иного воздействия, попадания посторонних предметов вовнутрь изделия;
 - Неправильной эксплуатации, заключающейся в использовании изделия не по его прямому назначению, а также установки и эксплуатации изделия с нарушением правил и требований техники безопасности;
 - Износа деталей отделки, ламп, батарей, защитных экранов, накопителей мусора, ремней, щеток и иных деталей с ограниченным сроком использования;
 - Ремонта изделия, произведенного лицами или фирмами, не являющимися авторизованными сервисными центрами*;
5. Настоящая гарантия действительна по предъявлении вместе с оригиналом гарантийного талона, оригиналом товарного чека, выданного продавцом, и изделия, в котором обнаружены дефекты.
6. Настоящая гарантия действительна только для изделий, используемых для личных бытовых нужд, и не распространяется на изделия, которые используются для коммерческих, промышленных или профессиональных целей.

По всем вопросам гарантийного обслуживания изделий POLARIS обращайтесь к Вашему местному официальному продавцу POLARIS.

**Адреса авторизованных обслуживающих центров на сайте Компании: www.polar.ru*

Мультиварка побутова електрична

POLARIS

Модель РМС 0509AD

Інструкція з експлуатації

Дякуємо Вам за вибір продукції, що випускається під торговельною маркою POLARIS. Наші вироби розроблені відповідно до високих вимог якості, функціональності і дизайну. Ми впевнені, що Ви будете задоволені придбанням нового виробу нашої фірми.

Перед початком експлуатації приладу уважно прочитайте цю інструкцію, в якій міститься важлива інформація, що стосується Вашої безпеки, а також рекомендації з правильного використання приладу і догляду за ним.

Зберігайте інструкцію разом з гарантійним талоном, касовим чеком, по можливості, картонною коробкою і пакувальним матеріалом.

Зміст

Загальні вказівки з безпеки	17
Спеціальні вказівки по безпеці даного приладу	18
Сфера використання	19
Опис приладу	Ошибка! Закладка не определена.
Комплектація	Ошибка! Закладка не определена.
Використання приладу	Ошибка! Закладка не определена.
Чищення та догляд	28
Технічні характеристики	29
Інформація про сертифікацію	Ошибка! Закладка не определена.
ГАРАНТІЙНЕ ЗОБОВ'ЯЗАННЯ	31

Загальні вказівки з безпеки

- Прилад призначений виключно для побутового використання.
- Прилад повинен використовуватися тільки за призначенням.
- Перед введенням приладу в експлуатацію уважно прочитайте інструкцію з експлуатації.
- Щоразу перед вмиканням приладу оглядайте його. При наявності ушкоджень приладу і шнуру живлення в жодному разі не вмикайте прилад в розетку.
- Прилад та шнур живлення повинні зберігатися поза межами дії високих температур, прямих сонячних променів та вологи.
- Не залишайте прилад працювати без нагляду! Якщо не користуєтеся приладом, завжди вимикайте його. Зберігайте прилад в недоступному для дітей місці.
- Цей прилад не призначений для використання людьми (включаючи дітей), у яких наявні фізичні, нервові або психічні відхилення або бракує досвіду і знань, за винятком випадків, коли за такими особами здійснюється нагляд або проводиться їхній інструктаж щодо використання цього приладу особою, відповідальною за їхню безпеку. Необхідно здійснювати нагляд за дітьми з метою недопущення їхніх ігор з приладом.
- **Увага! Не використовуйте прилад поблизу ванн, рукомийників або інших ємностей, заповнених водою.**
- У жодному разі не занурюйте прилад в воду або інші рідини. Не торкайтеся приладу вологими руками. При намочанні приладу негайно відключіть його від мережі.
- В разі падіння приладу в воду негайно відключіть його від мережі. При цьому в жодному разі не занурюйте руки в воду. Перш ніж надалі використовувати прилад, необхідна його перевірка кваліфікованим спеціалістом.

- Вмикайте прилад тільки в джерело змінного струму (~). Перед вмиканням переконайтеся, що прилад розрахований на напругу, що використовується в мережі.
- **Будь-яке помилкове вмикання позбавляє Вас права на гарантійне обслуговування.**
- Прилад може вмикатися тільки в мережу з заземленням. Для забезпечення Вашої безпеки заземлення повинне відповідати встановленим електротехнічним нормам. Не користуйтеся нестандартними джерелами живлення або пристроями підключення.
- Перед вмиканням приладу в мережу переконайтеся, що він знаходиться в вимкненому стані.
- Не використовуйте прилад поза приміщеннями. Бережіть прилад від ударів об гострі кути. По закінченні експлуатації, а також при чищенні або поломці приладу завжди вимикайте його з мережі.
- Не можна переносити прилад, тримаючи його за шнур живлення. Забороняється також відключати прилад від мережі, тримаючи його за шнур живлення. При вимиканні приладу з мережі тримайтеся за штепсельну вилку.
- Використання додаткових аксесуарів, що не входять до комплекту, позбавляє Вас права на гарантійне обслуговування.
- Після використання ніколи не обмотуйте шнур електроживлення навколо приладу, тому що згодом це може призвести до заломлення шнуру. Завжди гладко розправляйте шнур на час зберігання.
- Заміну шнура живлення можуть здійснювати тільки кваліфіковані фахівці – співробітники сервісного центру. Некваліфікований ремонт становить пряму небезпеку для користувача.
- Не здійснюйте ремонт приладу самостійно. Ремонт повинен здійснюватися тільки кваліфікованими фахівцями сервісного центру.
- Для ремонту приладу можуть використовуватися тільки оригінальні запасні частини.

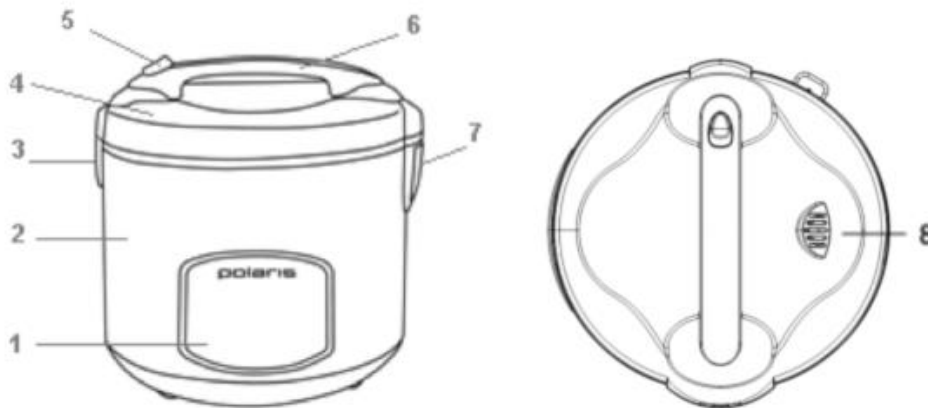
Спеціальні вказівки по безпеці даного приладу

- При використанні приладу переконайтеся, що довкола нього є досить вільного місця, не менше 15 см від вогнебезпечних об'єктів, таких як меблі, штори та ін.
- При використанні приладу встановлюйте його на сухій рівній термостійкій поверхні.
- Перед першим використанням рекомендується прокип'ятити воду в мультиварці в режимі максимальної температури («Випічка») протягом 30 хвилин при максимальному заповненні чаші для усунення сторонніх запахів.
- Щоб уникнути опіків не торкайтеся працюючого приладу. Після закінчення експлуатації дайте мультиварці охолонути, інакше існує ризик одержання опіку.
- Перевірте напругу, перш ніж увімкнути прилад в мережу.
- Не залишайте електроприлад ввімкненим в мережу, якщо не готуєте їжу.
- Завжди вимикайте прилад перед тим, як відключити його від мережі.
- Ніколи не піднімайте/пересувайте прилад, поки він підключений до електромережі.
- Не торкайтеся до внутрішньої каструлі під час роботи мультиварки.
- Не використовуйте для чищення приладу абразивні очисники і агресивні миючі речовини.
- Не залишайте продукти або воду в мультиварці на тривалий час.
- Між внутрішньою каструлею і зовнішнім корпусом не повинно бути жодних сторонніх предметів.
- Під час приготування рису, стежте за рівнем води в каструлі.
- Виробник не несе відповідальності за збиток, що виник в результаті неправильною або непередбаченою цією інструкцією використання.
- Для помішування використовуйте тільки дерев'яну лопатку або спеціальну пластмасову ложку.
- Через деякий час каструля може поміняти колір через те, що контактує з водою і мийними засобами, це нормальне явище, і мультиварка може без побоювань експлуатуватися далі.

Сфера використання

- Прилад призначений винятково для побутового використання.
- Прилад повинен використовуватись тільки за призначенням.

Опис приладу



1. Панель управління
2. Корпус
3. Тримач для ложок
4. Кришка
5. Кнопка відкриття кришки
6. Ручка
7. Вологозбірник для збору крапель конденсату
8. Клапан випускання пари

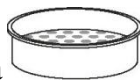
Акcesуари



плоска ложка



мірна чаша

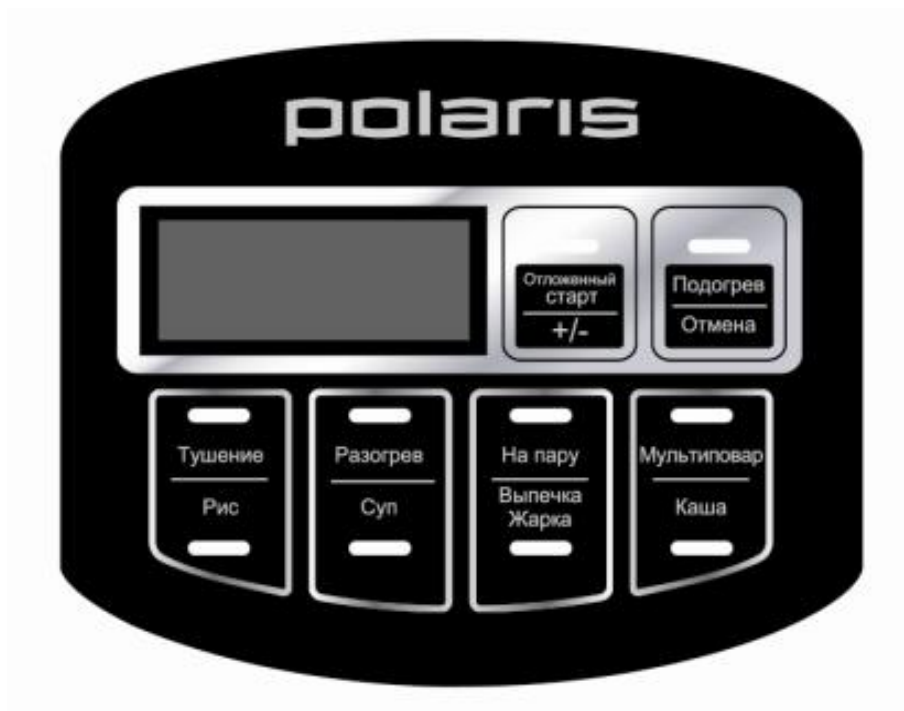


пароварка



столова ложка

Панель управління



Відкладений старт / +/-

Функція «Відкладений старт»: встановлення відстрочки приготування – до 24 годин.

+/- Змінення налаштувань часу (для всіх програм) і температури (для програми «Мультикухар»).

Підігрів/Відміна

Увімкнення/вимкання режиму «Підігрів» (зберігає страву теплою), вимкнення вибраної програми приготування, скидання таймера, скидання заданих налаштувань.

Комплектація

1. Прилад
2. Внутрішня чаша
3. Пароварка
4. Плоска ложка
5. Столова ложка
6. Мірна чаша
7. Шнур живлення
8. Книга рецептів
9. Інструкція користувача
10. Перелік сервісних центрів
11. Гарантійний талон

Використання приладу

1. Мультиварка має кілька функцій: Ви можете варити, підігрівати вже готові страви, готувати на пару, тушкувати, смажити, випікати, готувати йогурт.
2. Загалом, мерехтіння будь-якого індикатора на панелі мультиварки свідчить про те, що пристрій знаходиться в процесі виставлення параметрів. Будь-який індикатор, який світиться постійно інформує про закінчення процесу встановлення параметрів, про включення функції приготування страви чи про включення стаціонарного режиму, наприклад, режиму «Підігрів».
3. Після приготування страви мультиварка автоматично переходить у режим «Підігрів»
 - Незважаючи на те, що режим «Підігрів» розрахований більше ніж на 3 години, не рекомендується залишати їжу в цьому режимі надовго, це може призвести до пересушування та зміни кольору продуктів.
 - Не користуйтеся режимом «Підігрів» для розігрівання їжі. Для цих цілей передбачена програма «Розігрівання».
 - Часте відкривання кришки в режимі «Підігрів» може призвести до переповнення вологозбірника. Зверніть на це увагу та вивільняйте його від накопиченої вологи по мірі наповнення.
3. Уважно прочитайте інструкцію і додержуйтеся наданих в ній вказівок.
4. Відкрийте упаковку. Вийміть всі аксесуари і посібник з експлуатації. Відкрийте верхню кришку, натиснувши на кнопку.
5. Для чищення внутрішніх поверхонь приладу з протипригарним покриттям використовуйте губку для посуду. Після миття ретельно протріть прилад.
6. Встановіть всі аксесуари на місце.
7. Перед приготуванням внутрішня і зовнішня частини мультиварки повинні бути чистими, переконайтеся також, що між внутрішньою каструлею і нагрівальною поверхнею немає сторонніх предметів
8. Вставте внутрішню чашу в мультиварку.
9. Повертайте внутрішню чашу всередині мультиварки, поки дно каструлі і нагрівальна поверхня з датчиками не встановляться в потрібне положення.
10. Перевірте, щоб кришка була щільно закрита.
11. Увімкніть мультиварку в розетку. Не підключайте прилад до розетки, якщо не виконані вищенаведені рекомендації. Не вмикайте прилад без каструлі або з порожньою каструлею – це небезпечно.

Внимательно прочитайте инструкцию и следуйте данным в ней указаниям.
12. У випадку раптового вимкнення електроенергії всі останні налаштування зберігаються в пам'яті приладу протягом 30 хвилин.

Програма «Тушкування»

Помістіть усі необхідні інгредієнти, згідно рецепту, в каструлю.

1. Натисніть кнопку «Тушкування/Рис». Загориться відповідний світловий індикатор. На дисплеї з'явиться «02:00» - час за замовчуванням для програми «Тушкування». У разі необхідності, за допомогою кнопки «+/-» встановіть необхідний Вам час приготування. Можливий діапазон - від 20 хв. до 8 год., з кроком: від 20 хв. до 1 год. – 5 хв., від 1 год. до 3 год. - 10 хв., більше 3 год. – 30 хв. Через 3 секунди світловий індикатор перестане блимати, час приготування підтверджено. Прилад автоматично перейде в режим установа часу «Відкладений старт», заблимає відповідний світловий індикатор. Якщо не встановлювати час «Відкладеного старту» (див. пункт Функція «Відкладений старт»), ще через 3 секунди мультиварка розпочне приготування.
2. Після закінчення приготування пролунає звуковий сигнал і мультиварка автоматично перейде в режим «Підігрів», загориться відповідний світловий індикатор.

Важливо: Рівень води не повинен перевищувати максимальну позначку.

Програма «Рис»

Відмірте рис мірною склянкою згідно рецепту та ретельно його промийте. Не промивайте рис в каstrулi від мультиварки, щоб не пошкодити її покриття.

Помістіть рис в каstrулю, залийте водою. Слідкуйте, щоб рівень води в каstrулi був нижче максимальної позначки. Додайте сіль і спеції за смаком. Використовуйте тільки мірну склянку, що входить в комплектацію мультиварки.

Вставте каstrулю в корпус мультиварки. Закрийте кришку до характерного звуку клацання. Підключіть прилад до мережі.

1. Двічі натисніть кнопку «Тушкування/Рис». Заблимає відповідний світловий індикатор. На дисплеї з'явиться «00:40» - час за замовчуванням для програми «Рис». У разі необхідності, за допомогою кнопки «+/-» встановіть необхідний Вам час приготування. Можливий діапазон - від 5 хв. до 1 год. 30 хв., з кроком: від 5 хв. до 1 год. – 5 хв., від 1 год. до 1 год. 30 хв. - 10 хв. Через 3 секунди світловий індикатор перестане блимати, час приготування підтверджено. Прилад автоматично перейде в режим установалення часу «Відкладений старт», заблимає відповідний світловий індикатор. Якщо не встановлювати час «Відкладеного старту» (див. пункт Функція «Відкладений старт»), ще через 3 секунди мультиварка розпочне приготування.

2. Після закінчення приготування пролунає звуковий сигнал і мультиварка автоматично перейде в режим «Підігрів», загориться відповідний світловий індикатор.

Програма «Розігрівання»

Цю програму слід використовувати для розігрівання їжі, яка була приготована раніше та вже охолола.

1. Натисніть кнопку «Розігрівання/Суп». Заблимає відповідний світловий індикатор. На дисплеї з'явиться «00:20» - час за замовчуванням для програми «Розігрівання». У разі необхідності, за допомогою кнопки «+/-» встановіть необхідний Вам час приготування. Можливий діапазон - від 10 хв. до 1 год., з кроком 5 хв. Через 3 секунди світловий індикатор перестане блимати, час приготування підтверджено. Прилад автоматично перейде в режим установалення часу «Відкладений старт», заблимає відповідний світловий індикатор. Якщо не встановлювати час «Відкладеного старту» (див. пункт Функція «Відкладений старт»), ще через 3 секунди мультиварка розпочне приготування.

2. Після закінчення приготування пролунає звуковий сигнал і мультиварка автоматично перейде в режим «Підігрів», загориться відповідний світловий індикатор.

Програма «Суп»

Помістіть усі необхідні інгредієнти та приправи в каstrулю. Налийте необхідну кількість води. Вставте каstrулю в корпус мультиварки.

1. Двічі натисніть кнопку «Розігрівання/Суп». Заблимає відповідний світловий індикатор. На дисплеї з'явиться «01:00» - час за замовчуванням для програми «Суп». У разі необхідності, за допомогою кнопки «+/-» встановіть необхідний Вам час приготування. Можливий діапазон - від 15 хв. до 4 год., з кроком: від 15 хв. до 1 год. – 5 хв., від 1 год. до 3 год. - 10 хв., більше 3 год – 30 хв. Через 3 секунди світловий індикатор перестане блимати, час приготування підтверджено. Прилад автоматично перейде в режим установалення часу «Відкладений старт», заблимає відповідний

світловий індикатор. Якщо не встановлювати час «Відкладеного старту» (див. пункт Функція «Відкладений старт»), ще через 3 секунди мультиварка розпочне приготування.

2. Після закінчення приготування пролунає звуковий сигнал і мультиварка автоматично перейде в режим «Підігрів», загориться відповідний світловий індикатор.

Важливо: Рівень води не повинен перевищувати максимальну позначку.

Програма «На пару»

1. Налийте в каструлю 3 мірних чаші води. Не наливайте води більше рекомендованого об'єму, оскільки це може призвести до потрапляння води на продукти. Максимальний об'єм води - 5 мірних чаш (при тривалому варінні).

2. Встановіть контейнер-пароварку в каструлю.

3. Розкладіть інгредієнти в контейнері-пароварці вставте каструлю в корпус мультиварки.

4. Закрийте кришку до характерного звуку клацання.

5. Підключіть прилад до мережі.

6. Натисніть кнопку «На пару/Випічка/Смаження». Заблимає відповідний світловий індикатор. На дисплеї з'явиться «00:25» - час за замовчуванням для програми «На пару». У разі необхідності, за допомогою кнопки «+/-» встановіть необхідний Вам час приготування. Можливий діапазон - від 5 хв. до 1 год., з кроком 5 хв. Час приготування залежить від кількості та складу інгредієнтів, а також від кількості рідини в каструлі. Через 3 секунди світловий індикатор перестане блимати, час приготування підтверджено. Прилад автоматично перейде в режим установа часу «Відкладений старт», заблимає відповідний світловий індикатор. Якщо не встановлювати час «Відкладеного старту» (див. пункт Функція «Відкладений старт»), ще через 3 секунди мультиварка розпочне приготування. У разі якщо час приготування ще не закінчився, а вся вода в каструлі випарувалася, мультиварка автоматично перейде в режим «Підігрів» раніше заданого часу.

7. Після закінчення приготування пролунає звуковий сигнал і мультиварка автоматично перейде в режим «Підігрів», загориться відповідний світловий індикатор.

Час приготування на парі

Продукт	Кількість продуктів	Максимальний об'єм води	Час (хв)
М'ясо і птиця			
Манти	8-10 шт./500 г	0,6 л	35-40
Пельмені	450 г	0,6 л	25-30
Курячі котлети	4-6 шт. 500 г	0,6 л	20
Фрикадельки	20-25 шт. / 500 г	0,6 л	20
Суфле м'ясне	500 г	0,6 л	25-30
Філе куряче	500 г	0,6 л	20-25
Філе телятини	500 г	0,6 л	25-30

Овочі і сир			
Картопля	500 г	0,6 л	20
Картопля молода	500 г	0,6 л	20
Морква	500 г	0,6 л	20-25
Буряк	500 г	0,6 л	30-35
Цвітна капуста св.	500 г	0,6 л	20-25
Цвітна капуста с/м	500 г	0,6 л	20-25
Броколі с/м	500 г	0,6 л	20
Сирний пудинг	600 г	0,6 л	30-35

Програма «Випічка»

Приготуйте тісто для випікання, потім завантажте суміш у каструлю, попередньо змастивши її маслом чи маргарином, розрівняйте. Переконайтесь, що тісто знаходиться нижче максимальної лінії.

1.Двічі натисніть кнопку «На пару/Випічка/Смаження». Заблимає відповідний світловий індикатор. На дисплеї з'явиться «01:00» - час за замовчуванням для програми «Випічка». У разі необхідності, за допомогою кнопки «+/-» встановіть необхідний Вам час приготування. Можливий діапазон - від 30 хв. до 3 год. 30 хв. з кроком: від 30 хв. до 1 год. – 5 хв., від 1 год. до 3 год. - 10 хв., більше 3 год. – 30 хв. Через 3 секунди світловий індикатор перестане блимати, час приготування підтверджено. Прилад автоматично перейде в режим установа часу «Відкладений старт», заблимає відповідний світловий індикатор. Якщо не встановлювати час «Відкладеного старту» (див. пункт Функція «Відкладений старт»), ще через 3 секунди мультиварка розпочне приготування.

Цей режим використовується з високими значеннями температури приготування. Рекомендується встановлювати час приготування більше 1 години лише для великої кількості тіста в каструлі (більш ніж половина всього об'єму). При недостатній кількості інгредієнтів, що готуються, можливе їх пересушування та достроковий перехід приладу в режим «Підігрів».

2.Після закінчення приготування пролунає звуковий сигнал і мультиварка автоматично перейде в режим «Підігрів», загориться відповідний світловий індикатор.

Через 2-3 хвилин після вимкнення приладу вийміть каструлю з корпусу, попередньо надягнувши кухонні рукавиці, переверніть каструлю догори дном на решітку чи лоток.

Програма «Смаження»

Режим «Смаження» призначений для обжарювання продуктів. Помістіть усі необхідні інгредієнти, згідно рецепту, в каструлю.

1.Двічі натисніть кнопку «На пару/Випічка/Смаження». Заблимає відповідний світловий індикатор. На дисплеї з'явиться «01:00» - час за замовчуванням для програми «Смаження».

2.У разі необхідності, за допомогою кнопки «+/-» встановіть необхідний Вам час приготування. Можливий діапазон - від 30 хв. до 3 год. 30 хв. з кроком: від 30 хв. до 1 год. – 5 хв., від 1 год. до 3 год. - 10 хв., більше 3 год. – 30 хв. Через 3 секунди світловий індикатор перестане блимати, час

приготування підтверджено. Прилад автоматично перейде в режим установалення часу «Відкладений старт», заблимає відповідний світловий індикатор. Якщо не встановлювати час «Відкладеного старту» (див. пункт Функція «Відкладений старт»), ще через 3 секунди мультиварка розпочне приготування.

Цей режим використовується з високими значеннями температури приготування, рекомендується встановлювати час приготування більше 45 хвилин лише для великої кількості інгредієнтів (більш ніж половина всього об'єму). При недостатній кількості інгредієнтів, що готуються, можливе їх пересушування та достроковий перехід приладу в режим «Підігрів».

3. Після закінчення приготування пролунає звуковий сигнал і мультиварка автоматично перейде в режим «Підігрів», загориться відповідний світловий індикатор.

Під час приготування в цьому режимі рекомендується залишати кришку відкритою. При неправильному положенні кришки результат може не відповідати вимогам.

Програма «Мультикухар»

Програма “МУЛЬТИКУХАР” це багатфункціональний режим, що надає Вам можливість приготувати безліч різноманітних страв. Для роботи в цьому режимі необхідно вручну задати необхідні час та температуру приготування.

Помістіть всі необхідні інгредієнти, згідно рецепту, в чашу.

1. Натисніть кнопку «Мультикухар/Каша». Заблимає відповідний світловий індикатор. На дисплеї з'явиться «100 °C» - температура за замовчуванням для програми «Мультикухар». За допомогою кнопки «+/-» встановіть необхідну Вам температуру приготування. Можливий діапазон – від 60°C до 140°C, з кроком 5 градусів. Через 3 секунди після вибору температури, на дисплеї з'явиться «00:20» - час за замовчуванням для програми «Мультикухар». За допомогою кнопки встановіть необхідний Вам час приготування. Можливий діапазон – від 20 хв. до 12 год., з кроком: від 20 хв. до 1 год. – 5 хв., від 1 год. до 3 год. – 10 хв., більше 3 год. – 30 хв. Через 3 секунди світловий індикатор перестане блимати, час приготування підтверджено. Прилад автоматично перейде в режим установалення часу «Відкладений старт», заблимає відповідний світловий індикатор. Якщо не встановлювати час «Відкладеного старту» (див. пункт Функція «Відкладений старт»), ще через 3 секунди мультиварка розпочне приготування.

При встановленні значень температури вище 120 градусів і недостатньому об'ємі продуктів, що готуються, можливе їх пересушування та достроковий перехід приладу в режим «Підігрів».

2. Після закінчення приготування пролунає звуковий сигнал і мультиварка автоматично перейде в режим «Підігрів», загориться відповідний світловий індикатор.

Примітка:

Будь-ласка, контролюйте положення кришки у відповідності до вимог приготування продуктів, які використовуються у певній страві. Так, наприклад, під час приготування макаронних виробів рекомендується залишати кришку мультиварки відкритою, оскільки в процесі приготування утворюється багато піни.

Програма «Каша»

При використанні даної програми можливе приготування будь-яких видів круп (гречка, рис, перловка та ін.)

1. Перед початком приготування необхідно ретельно промити крупу (перловку замочити на ~2 год.). Не промивайте крупу в каструлі від мультиварки, щоб не ушкодити її покриття.

Відміряйте крупу мірною чашкою за рецептом. Перемістіть крупу в каструлю і налийте воду.

Стежте, щоб рівень води в каструлі був нижчим за максимальний. Відповідно до рецепта додайте необхідну кількість олії. Додайте сіль за смаком.

Крупи (к-ть чашок)	2 чашки	4 чашки	6 чашок	8 чашок
Вид крупи	Кількість води	Олії		
Гречка	0,6 л / 2 ст.л.	1,2л/4ст.л.	1,8 л. б ст.л.	2,4 л/8 ст.л.
Рис	0,6 л 2 ст.л.	1,2л/ 4 ст.л.	1,8 л б ст.л.	2,4 л/8 ст.л.
Перловка	0,7 л, 2 ст.л.	1,4 л /4 ст.л.	2,1 л/б ст.л.	2,8 л.' 8 ст.л.

2. Можете змінювати кількість води на свій смак.

Використання олії необов'язкове.

Використовуйте тільки мірну чашку, прикладену до мультиварки.

3. Вставте каструлю в корпус мультиварки.

4. Закрийте кришку до клацання.

Якщо кришка буде нещільно закрита, програма буде працювати неправильно.

Не відкривайте кришку під час роботи.

5. Увімкніть прилад у мережу.

6. Двічі натисніть кнопку «Мультикухар/Каша». Заблимає відповідний світловий індикатор. На дисплеї з'явиться «00:35» - час за замовчуванням для програми «Каша».

У разі необхідності, за допомогою кнопки «+/-» встановіть необхідний Вам час приготування. Можливий діапазон - від 5 хв. до 2 год. з кроком: від 5 хв. до 1 год. – 5 хв., від 1 год. до 2 год. - 10 хв. Через 3 секунди світловий індикатор перестане блимати, час приготування підтверджено. Прилад автоматично перейде в режим установа часу «Відкладений старт», заблимає відповідний світловий індикатор. Якщо не встановлювати час «Відкладеного старту» (див. пункт Функція «Відкладений старт»), ще через 3 секунди мультиварка розпочне приготування.

7. Після закінчення приготування пролунає звуковий сигнал і мультиварка автоматично перейде в режим «Підігрів», загориться відповідний світловий індикатор.

Функція «Відкладений старт»

Функція «Відкладений старт» призначена для відстрочки приготування. Вибір цієї функції дозволяє задати час, через який ви хотіли б отримати готову страву.

Після вибору програми та встановлення необхідних часу та температури приготування (для режиму «Мультикухар») через 3 секунди мультиварка автоматично переходить в режим установа часу «Відкладеного старту». Заблимає відповідна лампочка-індикатор. За допомогою кнопки «+/-» встановіть необхідне Вам значення часу в діапазоні до 24 год., з кроком встановлення 1 година. При цьому необхідно мати на увазі, що заданий Вами проміжок часу не може бути меншим від часу приготування страви за замовчуванням. Приклад: Ви вибрали програму «Тушкування» та встановили час приготування 2 год. 30 хвилин, таким чином, використання функції «Відкладений старт» стане можливим тільки при встановленні відстрочки приготування, що перевищує 2 год. 30 хв.

Через 3 секунди відповідний індикатор перестане блимати, таймер почне відлік. Встановлений час мультиварка буде знаходитися в режимі очікування. Потім мікропроцесор запустить задану програму і страва буде готова в той момент, коли таймер закінчить відлік. Прозвучить сигнал, і мультиварка автоматично перейде в режим «Підігрів», загориться відповідний світловий індикатор.

Щоб уникнути втрати смакових якостей інгредієнтів, які використовуються для приготування страви, а також їх псування, рекомендується встановлювати відстрочки приготування на термін, що не перевищує 9 годин.

Стисла таблиця режимів приготування

Режим приготування	Час і температура приготування	Можливість використання функції «Відкладений старт»	Рекомендації щодо положення кришки
Тушкування	Час за замовчуванням: 2 години. Регулювання часу: від 20 хв. до 8 год., крок: від 20 хв. до 1 год. – 5 хв., від 1 год. до 3 год. – 10 хв., більше 3 год. – 30 хв. Температура приготування: 87°C	Так	Закрита
Рис	Час за замовчуванням: 40 хв. Регулювання часу: від 5 хв. до 1,5 год., крок: від 5 хв. до 1 год. – 5 хв., від 1 год. до 1,5 год. – 10 хв. Температура приготування: 120-130°C	Так	Закрита
Розігрівання	Час за замовчуванням: 20 хв. Регулювання часу: від 10 хв. до 1 год., крок 5 хв. Температура приготування: 115°C	Так	Закрита
Суп	Час за замовчуванням: 1 година. Регулювання часу: від 15 хв. до 4 год., крок: від 15 хв. до 1 год. – 5 хв., від 1 год. до 3 год. – 10 хв., більше 3 год. – 30 хв. Температура приготування: 87-95°C	Так	Закрита
На пару	Час за замовчуванням: 25 хв. Регулювання часу: від 5 хв. до 1 години, крок 5 хв. Температура приготування: 120-125°C	Так	Закрита
Випічка	Час за замовчуванням: 1 година. Регулювання часу: від 30 хв. до 3,5 год., крок: від 30 хв. до 1 год. – 5 хв., від 1 год. до 3 год. – 10 хв., більше 3 год. – 30 хв. Температура приготування: 130°C	Так	Закрита

Смаження	Час за замовчуванням: 1 година. Регулювання часу: від 30 хв. до 3,5 год., крок: від 30 хв. до 1 год. – 5 хв., від 1 год. до 3 год. – 10 хв., більше 3 год. – 30 хв. Температура приготування: 130°C	Так	Відкрита
Мультикухар	Час за замовчуванням: 20 хв. Регулювання часу: від 20 хв. до 12 год., крок: від 20 хв. до 1 год. – 5 хв., від 1 год. до 3 год. – 10 хв., більше 3 год. – 30 хв. Температура за замовчуванням: 100°C Регулювання температури: від 60°C до 140°C, крок – 5 градусів.	Так	Відкрита чи закрита, в залежності від страви
Каша	Час за замовчуванням: 35 хв. Регулювання часу: від 5 хв. до 2 год., крок: від 5 хв. до 1 год. – 5 хв., від 1 год. до 2 год. – 10 хв.. Температура приготування: 95°C	Так	Закрита

Чищення та догляд

- При митті внутрішньої чаші (каструлі), пароварки і алюмінієвого покриття мультиварки використовуйте тільки м'яку губку, теплу воду, неабразивний мийний засіб. Не користуйтеся щітками з металевим дротом і розчинником для очищення забруднених частин мультиварки.
- Якщо залишки страви прикипіли до каstrулі, замочіть її перед миттям. Протріть внутрішню чашу.
- Не опускайте корпус в воду і не готуйте без внутрішньої чаші.
- Внутрішню каstrулю і пароварку можна мити в посудомийній машині.
- При митті в посудомийній машині, стежте, щоб внутрішня каstrуля не ушкодилася об складові частини посудомийної машини.
- Не розрізайте страви всередині каstrулі.
- Переконайтеся, що внутрішня чаша встановлена правильно.
- Внутрішня чаша мультиварки має протипригарне покриття, тому після кількох днів експлуатації на ній може з'явитися коричневий наліт.
- Не мийте корпус мультиварки під проточною водою. Це може вивести з ладу електроприлад.
- Не наливайте в каstrулю оцет, це може ушкодити покриття.

Примітка: По закінченні строку експлуатації електроприладу не викидайте його разом зі звичайними побутовими відходами, а передайте в офіційний пункт збору на утилізацію. Таким чином, Ви допоможете зберегти навколишнє середовище.

Якщо у Вас виникли несправності

Проблема	Причина	Спосіб усунення
Індикатор роботи не світиться, нагрівальний елемент не працює	1. Проблема з електроживленням 2. Електрична плата або контакти пошкоджені	Перевірте, чи ввімкнений прилад у мережу Зверніться за допомогою в авторизований сервісний центр
Індикатор світиться, нагрівальний елемент не працює	Електрична плата або контакти пошкоджені	Зверніться за допомогою в авторизований сервісний центр
Страва готується надто довго	1. Живлення від мережі відсутнє	Перевірте, чи ввімкнений прилад у мережу
	2. Нагрівальний елемент несправний	Зверніться за допомогою в авторизований сервісний центр
	3. Внутрішня чаша мультиварки встановлена з перекосом	Перевірте внутрішню чашу, переконайтеся, що вона встановлена правильно
	4. Сторонній предмет між нагрівальною пластиною і каструлею	Видаліть сторонній предмет
На дисплеї відображаються коди помилок E1, E2, E3, E4	Проблеми з платою живлення	Зверніться за допомогою в авторизований сервісний центр

Технічні характеристики

PMС 0509AD - Мультиварка побутова електрична

Напруга: 220 В

Частота: ~50 Гц

Потужність: 650 Вт

Загальний обсяг чаші: 5 л

Примітка: Внаслідок постійного процесу внесення змін і вдосконалень, між інструкцією і виробом можуть спостерігатися деякі розходження. Виробник сподівається, що користувач зверне на цю увагу.

Інформація про сертифікацію

Прилад сертифікований на відповідність вимогам нормативних документів РФ.



Розрахунковий терхв. служби виробу: 3 роки

Гарантійний строк: 1 рік від дня покупки

Виробник:

Texton Corporation LLC - ТОВ "Текстон Корпорейшн"

State of Delaware USA, 1313 N. Market Street, Suite 5100, Wilmington, DE 19801, USA

1313 Н. Маркет Стрит, Помещение 5100, г. Уилмингтон, штат Делавэр, 19801, США

ГАРАНТІЙНЕ ЗОБОВ'ЯЗАННЯ

Виріб: Мультиварка побутова електрична

Модель: **PMC 0509AD**

Ця гарантія надається виробником на додачу до прав споживача, встановлених чинним законодавством, і жодною мірою не обмежує їх. Ця гарантія діє протягом 12 місяців з дати придбання виробу і забезпечує гарантійне обслуговування виробу у випадку виявлення дефектів, пов'язаних з матеріалами та роботою. У цьому випадку споживач має право, серед іншого, на безкоштовний ремонт виробу. Ця гарантія дійсна при дотриманні наступних умов:

1. Гарантійне зобов'язання поширюється на всі моделі, що випускаються компанією «Textron Corporation LLC» у країнах, де надається гарантійне обслуговування (незалежно від місця покупки).
2. Виріб повинен бути придбаний винятково для особистих побутових потреб. Виріб повинен використовуватися в суворій відповідності до інструкції з експлуатації, з дотриманням правил та вимог безпеки.
3. Обов'язки виробника за цією гарантією виконуються продавцями - уповноваженими дилерами виробника і офіційними обслуговуючими (сервісними) центрами. Ця гарантія не поширюється на вироби, придбані в продавців, не уповноважених виробником, які самостійно відповідають перед споживачем відповідно до законодавства.
4. Ця гарантія не поширюється на дефекти виробу, що виникли в результаті:
 - Хімічного, механічного або іншого впливу, потрапляння сторонніх предметів всередину виробу;
 - Неправильної експлуатації, що полягає у використанні виробу не за його прямим призначенням, а також встановлення та експлуатації виробу з порушенням правил і вимог техніки безпеки;
 - Зношення деталей оздоблення, ламп, батарей, захисних екранів, накопичувачів сміття, ременів, щіток та інших деталей з обмеженим строком використання;
 - Ремонту виробу, здійсненого особами або фірмами, що не є авторизованими сервісними центрами*;
5. Ця гарантія дійсна по пред'явленню разом з оригіналом справжнього талона, оригіналом товарного чека, виданого продавцем, і виробу, у якому виявлені дефекти.
6. Ця гарантія дійсна тільки для виробів, що використовуються для особистих побутових потреб, і не поширюється на вироби, які використовуються для комерційних, промислових або професійних цілей.

З усіх питань гарантійного обслуговування виробів POLARIS звертайтеся до Вашого місцевого офіційного продавця POLARIS.

*Адреси авторизованих обслуговуючих центрів на сайті Компанії: www.polar.ru

Тұрмыстық электрлі мультитіпсіргіш

POLARIS

Модель PMC 0509AD

Пайдалану жөніндегі нұсқаулық

POLARIS сауда белгісімен шығатын өнімді таңдағаныңыз үшін алғыс білдіреміз. Біздің бұйымдар сапа, функционалдық және дизайнға қойылатын жоғары талаптарға сәйкес жасалған. Біздің фирмадан жаңа бұйым алғаныңызға риза болатыныңызға сенімдіміз.

Құралды пайдаланбас бұрын осы нұсқаулықпен мұқият танысыңыз, онда Сіздің қауіпсіздігіңізге қатысты маңызды ақпарат бар, сондай-ақ, құралды дұрыс пайдалану мен күтуге қатысты кеңестер берілген.

Нұсқаулықты кепілдік талонымен, кассалық чекпен бірге, мүмкіндігінше, картон қорапта және орама материалымен бірге сақтаңыз.

Мазмұны

Қауіпсіздік бойынша жалпы нұсқаулар.....	32
Осы құралдың қауіпсіздігі бойынша арнайы нұсқаулар	33
Пайдалану саласы	34
Құралдың сипаттамасы	34
Жинақталуы.....	35
Құралды пайдалану.....	36
Тазарту және күтім	44
Техникалық сипаттамасы.....	45
Сертификаттау туралы ақпарат	46
Кепілдік міндеттеме.....	47

Қауіпсіздік жөніндегі жалпы нұсқаулар

- Құрал тек қана тұрмыста пайдалануға арналған.
- Құралды тек мақсаты бойынша ғана пайдалану керек.
- Құралды пайдалануды бастамас бұрын пайдалану бойынша нұсқаулықпен мұқият танысыңыз.
- Әр жолы құралды қоспас бұрын оны қарап шығыңыз. Құралдың және желілік сымның ақауы болса, құралды розеткаға қосуға мүлдем болмайды.
- Құрал мен желілік сым ыстық ауаның тікелей күн көзіне және ылғалға ұшырамайтындай етіп, сақталуы керек.
- Жұмыс істеп тұрған құралды бақылаусыз қалдырмаңыз! Егер Сіз құралды пайдалануды жалғастырмасаңыз, онда оны әрдайым сөндіріп қойыңыз. Құралды балалардың қолы жетпейтін жерге сақтаңыз.
- Аталмыш құрал, құралды қолдануға қатысты қауіпсіздіктері үшін жауап беретін тұлғаның нұсқаулығы жүргізілген немесе қадағалау жүзеге асырылған кездерді есепке алмағанда, білімі мен тәжірибесі жоқ немесе жүйке жүйесінде немесе психикалық, физикалық ауытқулары бар тұлғалардың (балаларды қоса алғанда) қолдануына арналмаған. Балалардың құралмен ойнауына жол бермеу үшін оларды қадағалап отырыңыз.
- **Назар аударыңыз! Құралды ванна, шұңғылша немесе сумен толтырылған басқа ыдыстардың қасында пайдалануға болмайды.**

- Құралды суға немесе басқа сұйықтыққа салуға мүлдем болмайды. Білгал қолмен құралды ұстауға болмайды. Құрал дымқылданса, бірден желіден ажыратыңыз.
- Құрал суға түсіп кеткен жағдайда, оны бірден желіден ажыратыңыз. Және бұл кезде қолды суға малуға болмайды. Құралды екінші мәрте пайдаланудың алдында оны білікті маман тексеріп шығуы керек.
- Құралды тек қана ауыспалы тоқ көзіне ғана қосыңыз (~). Қоспас бұрын, құралдың желіде қолданылатын кернеуге арналғанына көз жеткізіңіз.
- **Кез келген ақау бола тұра құралды іске қосу Сізді кепілдікті қызмет көрсету құқығынан айырады.**
- Құралды тек қана жерге тұйықталған желіге ғана қосады. Сіздің қауіпсіздігіңізді қамтамасыз ету үшін жерлендіру бекітілген электр техникалық нормаларға сәйкес келуі тиіс. Қоректендірудің стандартты емес көздерін немесе қосу құрылғыларын пайдалануға болмайды.
- Құралды желіге қоспас бұрын, оның сөніп тұрғанына көз жеткізіңіз.
- Құралды бөлмежайдан тысқары жерде пайдаланбаңыз. Құралды сүйір бұрыштарға соғылуынан сақтаңыз. Пайдаланып болғаннан кейін, тазартқанда немесе құрал сынып қалса әрдайым желіден ажыратыңыз.
- Құралды желілік сымнан ұстап тасымалдауға болмайды. Сондай-ақ, желілік сымнан ұстап желіден ажыратуға тиым салынады. Құралды желіден ажыратқанда штепсельді ашадан ұстаңыз.
- Жинағына кірмейтін қосымша аксессуарларды пайдалану Сізді кепілдікті қызмет көрсету құқығынан айырады.
- Пайдаланып болғаннан кейін, электрмен қоректендіру сымын құралды айналдыра орауға болмайды, себебі, уақыт өте келе бұл сымның үзілуіне әкеп соғуы мүмкін. Қашанда сақтау үшін сымды жақсылап тарқатыңыз.
- Сымды тек қана білікті мамандар – қызмет көрсету орталығының қызметкері ғана ауыстыра алады. Біліктілігі жоқ тұлға тарапынан жасалған жөндеу қолданушыны қауіп-қатерге ұшыратуы мүмкін.
- Құралды өз бетіңізбен жөндеуге болмайды. Жөндеуді қызмет көрсету орталығының білікті мамандары ғана жүзеге асыруы керек.
- Құралды жөндеу үшін тек қана түпнұсқа қосалқы бөлшектер пайдаланылады.

Осы құралдың қауіпсіздігі жөніндегі арнайы нұсқаулар

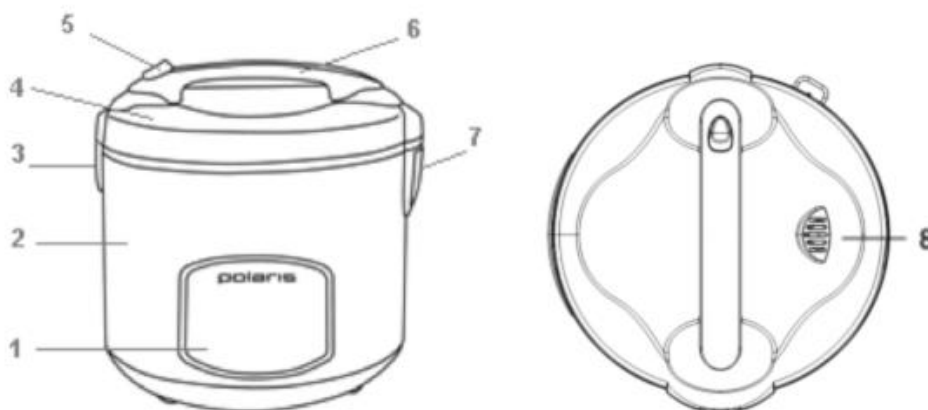
- Құралды пайдаланғанда айналасында бос орындардың жеткілікті екеніне көз жеткізіңіз. Жиһаз, перделер сияқты өрт қауіптілігі бар нысандардан 15см қашықтықта болуы тиіс.
- Құралды пайдаланғанда оны құрғақ, тегіс термоберік қабатқа орнатыңыз.
- Құралды алғаш рет пайдаланалар алдында, бөгде иісті жою үшін мультипісіргіштің тостағанына ең жоғары денгейіне дейін су толтырып, («Пісіру») максималды температуралық режимінде, 30 минут бойы суды қайнатуды ұсынамыз.
- Күйіп қалмас үшін жұмыс істеп тұрған құралды ұстамаңыз. Пайдаланып болғаннан кейін, мультипісіргішті суытыңыз, кері жағдайда терінің күйіп қалу қаупі бар.
- Құралды желіге қоспас бұрын, кернеуді тексеріңіз
- Егер тағам әзірлемесеңіз, электр құралын желіге қосылған күйінде қалдырмаңыз.
- Желіден ажыратар алдына қашанда құралды сөндіріңіз.
- Құрал электр желісіне қосылып тұрғанда ешқашан құралды көтермеңіз/жылжытпаңыз.
- Мультипісіргіштің жұмысы барысында ішкі кастрөлді ұстамаңыз .
- Құралды тазарту үшін абразивті тазартқыштарды және агрессивті жуғыш құралдарды пайдаланбаңыз.

- Тағамды немесе суды мультипісіргіште ұзақ уақытқа қалдырмаңыз.
- Ішкі кастрюль мен сыртқы корпусстың арасында бөгде заттар болмауы тиіс.
- Күрішті әзірлеу барысында кастрюльдегі су деңгейін қадағалаңыз.
- Өндіруші осы нұсқауда қарастырылмаған немесе дұрыс пайдаланбаған жағдайдың нәтижесінде туындаған залал үшін жауапты емес.
- Араластыру үшін тек қана ағаш қалақшаны немесе арнайы пластмас қасықты пайдаланыңыз.
- Біраз уақыт өткеннен кейін сумен және жуғыш заттармен жанасуына байланысты кастрюльдің түсі өзгеруі мүмкін, бұл қалыпты құбылыс және мультипісіргішті әрі қарай еш қорықпастан пайдалана беруге болады.

Пайдалану саласы

- Құрал тек қана тұрмыста қолдануға арналған.
- Құралды тек мақсаты бойынша ғана пайдалануға болады.

Құрал туралы сипаттама



1. Басқару панелі
2. Сыртқы беті
3. Қасықтарды ұстауға арналған ұстағыш
4. Қақпақ
5. Қақпақты ашуға арналған батырма
6. Тұтқа
7. Конденсат тамшыларын жинақтауға арналған ылғал жинағыш
8. Бу шығару клапаны

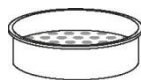
Аксессуарлар



жайпақ қасық



өлшейтін тостақ

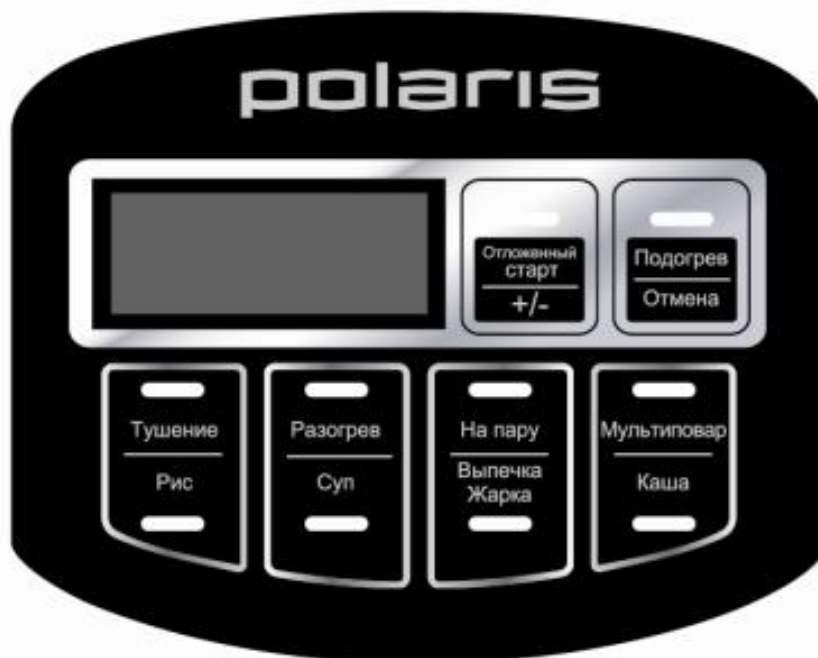


буға пісіргіш



ас қасық

Басқару панелі



Бастауды кейінге қалдыру / +/-

«Бастауды кейінге қалдыру» функциясы : Пісіру процесін бастауды кейінге қалдыру функциясын орнату- 24 сағатқа дейін.

+/- Уақыттың реттеуішін (барлық бағдарламалар үшін) және температураларын («Мультиаспаз» бағдарламасы үшін) өзгерту.

Жылыту/Жою

«Жылыту» режимін қосу/өшіру (тағамды жылы күйінде сақтау), таңдалған пісіру бағдарламасын өшіру, таймердегі орнатуларды жою, жасалған орнатуларды нөлдендіру.

Жинақталуы

1. Құрал
2. Ішкі ыдыс
3. Буға пісіргіш
4. Жайпақ қасық
5. Ас қасық
6. Өлшейтін тостак
7. Қоректендіру сымы
8. Рецепттер кітабы
9. Пайдаланушының нұсқаулығы
10. Қызмет көрсету орталықтарының тізімі
11. Кепілдік талоны

Құралды пайдалану

1. Мультипісіргіштің бірнеше функциялары бар: Сіз тағамды суға пісіре аласыз және дайын тағамды қыздыра аласыз, бұға пісіріп, бұқтырып, қуырып, пісіре аласыз.
 2. Барлық жағдайда мультипісіргіштің панеліндегі кез-келген индикаторы жыпылықтаса, онда құрал параметрлерді орнату процесінде екенін білдіреді. Үздіксіз жанған кез-келген индикатор параметрлерді орнату процесінің аяқталуын, тағамды дайындау функциясының қосылуын немесе тұрақты режимнің қосылуын, мысалы, «Қыздыру» режимі қосылуын мәлімдейді.
 3. Тағам дайын болғаннан кейін, мультипісіргіш автоматты түрде «Қыздыру» режиміне ауысады.
 - «Қыздыру» режимін 3 сағаттан артық қолдануға болатынына қарамастан, бұл режимінде тағамды ұзақ уақыт қалдырмауыңызға кеңес береміз, тағам ұзақ тұрып қалған жағдайда оның түсі өзгеріп, өзі құрғап қалу мүмкін.
 - Тағамды жылыту үшін «Қыздыру» режимін қолданбаңыз. Бұндай мақсат үшін «Жылыту» бағдарламасы қарастырылған.
 - «Қыздыру» режимі қосылу кезінде құралдың қақпағын жиі ашсаңыз, бұл су жинағыштың толып кетуіне әкеліп соғуы мүмкін. Бұған көңіл бөліңіз және су жинағыштың ішіне су жиналып, толған сайын оны босатып отырыңыз.
 3. Нұсқаулықпен мұқият танысып, ондағы ережелерді орындаңыз.
 4. Орамасын ашыңыз. Аксессуарлардың бәрін және пайдалану жөніндегі нұсқаулықты алып шығыңыз. Тетікке басып, жоғарғы қақпақты ашыңыз.
 5. Күюге қарсы жыбыны бар құралдың ішкі жағын тазарту үшін ыдыс жууға арналған губканы пайдаланыңыз. Жуып болғасын, құралды мұқият сүртіңіз.
 6. Барлық аксессуарды орнына қойыңыз.
 7. Тағам әзірлеу алдында мультипісіргіштің ішкі және сыртқы жағы таза болуы тиіс, сондай-ақ, ішкікастрөл мен қыздыратын қабаттың арасында бөгде заттардың жоқтығына көз жеткізіңіз.
 8. Ішкі ыдысты (кастрөлді) мультипісіргішке салыңыз.
 9. Кастрөлдің түбі мен тетіктері бар қыздыратын қабат қажетті орынға келгенге дейін, ішкі ыдысты мультипісіргіштің ішінде айналдырып бұраңыз.
 10. Қақпағының мықтап жабылғанына көз жеткізіңіз.
 11. Мультипісіргіш розеткаға қосыңыз. Жоғарыда аталған нұсқаулар орындалмағанда, құралды розеткаға қосуға болмайды
- Құралды кастрөлсіз немесе бос кастрөлмен қосуға болмайды — бұл қауіпті.
12. Егер де, құрал қосылып тұрған кезінде, электр қуатын беруін кенет тоқтатқан болса, құралдың жадысында 30 минут бойы пісіру процесіндегі соңғы орнатылған бағдарламаның реттеулері сақталады.

«Бұқтыру» бағдарламасы

Барлық ингредиенттерді рецептураға сәйкес кастрөлге салыңыз.

1. «Бұқтыру/Күріш» батырмасын басыңыз. Содан кейін сәйкес индикаторы жанады. Дисплейде «02:00» белгісі көрсетіледі - «Бұқтыру» бағдарламасы үшін үндеместен белгілеп қойылған уақыт. Егер қажет болса, «+/-» батырмалары арқылы өзіңізге тиімді уақытты орнатыңыз. Ықтимал диапазон 20 минуттан бастап 8 сағатқа дейін, қадамымен: 20 минуттан бастап 1 сағатқа дейін- қадамы 5 минут, 1 саттан бастап 3 сағатқа дейін- қадамы 10 минут, 3 сағаттан артық- қадамы 30 минут. 3 секундтан кейін жарық индикаторының жыпылықтауы тоқталады, дайындау уақыты бекітілді. Құрал автоматты түрде «Бастауды кейінге қалдыру» уақытты орнату режиміне ауысады, содан кейін оған сәйкес индикаторы жыпылықтайды. Егер «Бастауды кейінге қалдыру» режимінің уақыты орнатылмаса («Бастауды кейінге қалдыру» Функциясы пунктін қараңыз), 3 секундтан кейін мультипісіргіш тағамды дайындау бастайды.

2. Тағам дайын болғаннан кейін сигналдың дауысы естіледі, содан кейін мультипісіргіш автоматты түрде «Қыздыру» режиміне ауысып, соған сәйкес жарық индикаторы жанады.

Маңызды: Су ең максималдық ұйғарынды деңгейден аспау керек.

«Күріш» бағдарламасы

Рецептке сәйкес өлшеуіш тостақпен күрішті өлшеп алыңыз, содан кейін күрішті жақсылап жуыңыз. Мультипісіргіштің кастрөлінің жабынын зақымдаудан сақтау үшін, күрішті мультипісіргіштің кастрөліне салып жумаңыз.

Күрішті жуып болған соң, оны мультипісіргіштің кастрөліне салып, үстінен су құйыңыз.

Құйылған судың деңгейі кастрөлдің максималды деңгейінен төмен болуын қадағалаңыз. Тағамға өз қалауымен тұз және тамақтың дәмін келтіретін дәмдеуіштерді қосыңыз. Мультипісіргіштің жинағына кіретін өлшеуіш тостағын ғана қолданыңыз.

Кастрөлді мультипісіргіштің сыртқы бетіне қондырып қойыңыз. Құралдың қақпағын сырт еткен дыбыс естілгенге дейін бұрап жабыңыз. Құралды желіге қосыңыз.

1. «Бұқтыру/Күріш» батырмасын екі мәрте басыңыз. Содан кейін оған сәйкес индикаторы жанады. Дисплейде «00:40» белгісі көрсетіледі- «Күріш» бағдарламасы үшін үндеместен белгілеп қойылған уақыт. Егер қажет болса, «+/-» батырмалары арқылы өзіңізге тиімді уақытты орнатыңыз. Ықтимал диапазон 5 минуттан бастап 1 сағат 30 минутқа дейін-, қадамымен: 5 минуттан бастап 1 сағатқа дейін- қадамы 5минут, 1 сағаттан бастап 1 сағат 30 минутқа дейін- қадамы 10минут. 3 секундтан кейін жарық индикаторының жыпылықтауы тоқтатылады, дайындау уақыты бекітілді. Құрал автоматты түрде «Бастауды кейінге қалдыру» уақытты орнату режиміне ауысады, содан кейін сәйкес индикатор жыпылықтайды. Егер «Бастауды кейінге қалдыру» режимінің уақыты орнатылмаса («Бастауды кейінге қалдыру» Функциясы пунктін қараңыз), 3 секундтан кейін мультипісіргіш тағамды дайындау бастайды.

2. Тағам дайын болғаннан кейін сигналдың дыбысы естіледі, содан кейін мультипісіргіш автоматты түрде «Қыздыру» режиміне ауысып, соған сәйкес жарық индикаторы жанады.

«Жылыту» бағдарламасы

Бұл бағдарламаны дайын болған және суып қалған тағамдарды жылыту үшін қолдану қажет.

1. «Жылыту/Сорпа» батырмасын басыңыз. Содан кейін оған сәйкес индикаторы жанады. Дисплейде «00:20» белгісі көрсетіледі- «Жылыту» бағдарламасы үшін үндеместен белгілеп қойылған уақыт. Егер қажет болса, «+/-» батырмалары арқылы өзіңізге тиімді уақытты орнатыңыз. Ықтимал диапазон 10 минуттан бастап 1 сағатқа дейін, 5 минут қадамымен. 3 секундтан кейін жарық индикаторының жыпылықтауы тоқталады, дайындау уақыты бекітілді. Құрал автоматты түрде «Бастауды кейінге қалдыру» уақытты орнату режиміне ауысады, содан кейін оған сәйкес индикаторы жыпылықтайды. Егер «Бастауды кейінге қалдыру» режимінің уақыты орнатылмаса («Бастауды кейінге қалдыру» Функциясы пунктін қараңыз), 3 секундтан кейін мультипісіргіш тағамды дайындау бастайды.
2. Тағам дайын болғаннан кейін сигналдың дыбысы естіледі, содан кейін мультипісіргіш автоматты түрде «Қыздыру» режиміне ауысып, соған сәйкес жарық индикаторы жанады.

«Сорпа» бағдарламасы

Барлық қажетті ингредиенттер мен тұздықтарды мультипісіргіштің кастрөліне салыңыз. Содан кейін қажетті мөлшерде су құйыңыз. Кастрөлді мультипісіргіштің сыртқы бетіне қондырып қойыңыз.

1. «Жылыту/Сорпа» батырмасын екі мәрте басыңыз. Содан кейін оған сәйкес индикаторы жанады. Дисплейде «01:00» белгісі көрсетіледі- «Сорпа» бағдарламасы үшін үндеместен бекітіп қойылған уақыт. Егер қажет болса, «+/-» батырмалары арқылы өзіңізге тиімді уақытты орнатыңыз. Ықтимал диапазон- 15 минуттан бастап 4 сағатқа дейін, қадамымен: 15 минуттан бастап 1 сағатқа дейін- 5 минут қадамымен, 1 сағаттан бастап 3 сағатқа дейін- 10 минут қадамымен минут, 3 сағаттан артық- 30 минут қадамымен. 3 секундтан кейін жарық индикаторының жыпылықтауы тоқталады, дайындау уақыты бекітілді. Құрал автоматты түрде «Бастауды кейінге қалдыру» уақытты орнату режиміне ауысады, содан кейін оған сәйкес индикаторы жыпылықтайды. Егер «Бастауды кейінге қалдыру» режимінің уақыты орнатылмаса («Бастауды кейінге қалдыру» Функциясы пунктін қараңыз), 3 секундтан кейін мультипісіргіш тағамды дайындау бастайды.
2. Тағам дайын болғаннан кейін сигналдың дыбысы естіледі, содан кейін мультипісіргіш автоматты түрде «Қыздыру» режиміне ауысып, соған сәйкес жарық индикаторы жанады.

Маңызды: Су ең максималдық ұйғарынды деңгейден аспау керек.

« Буда пісіру» бағдарламасы

1. Құралдың кастрөліне өлшейтін тостақпен су құйыңыз, судың мөлшері 3(үш) тостаған. Суды ұсынылған мөлшерден аса құюға болмайды. Сонымен бірге судың максималды мөлшері – 5 өлшем тостаған (ұзақ уақыт пісіргенде).
2. Контейнер- буға пісіргішті кастрөлдің ішіне орнатыңыз.
3. Балқық ингредиенттерді контейнер- буға пісіргішке салыңыз, содан кейін кастрөлді мультипісіргіштің сыртқы бетіне қондырып қойыңыз.
4. Құралдың қақпағын сырт еткен дыбыс естілгенге дейін жабыңыз.
5. Құралды желіге қосыңыз.
6. « Буда пісіру / Пісірме/Қуыру» батырмасын басыңыз. Содан кейін оған сәйкес индикаторы жанады. Дисплейде «00:25» белгісі көрсетіледі- «Буда пісіру» бағдарламасы үшін үндеместен бекітіп қойылған уақыт. Егер қажет болса, «+/-» батырмалары арқылы өзіңізге тиімді уақытты орнатыңыз. Ықтимал диапазон- 5 минуттан бастап 1 сағатқа дейін, 5 минут қадамымен. Әзірлеу уақыты қоспалардың көлеміне және құрамына, сондай-ақ, кастрөлдегі сұйықтықтың мөлшеріне байланысты болады. 3 секундтан кейін жарық индикаторының жыпылықтауы тоқталады, дайындау уақыты бекітілді. Құрал автоматты түрде «Бастауды кейінге қалдыру» уақытты орнату режиміне ауысады, содан кейін оған сәйкес индикаторы жыпылықтайды. Егер «Бастауды кейінге қалдыру» режимінің уақыты орнатылмаса («Бастауды кейінге қалдыру» Функциясы пунктін қараңыз), 3 секундтан кейін мультипісіргіш тағамды дайындау бастайды. Егер құралдың жұмыс істеу уақыты аяғына дейін жетпей, ал кастрөлдегі болған барлық су қайнап бітіп қалса, онда мультипісіргіш орнатылған уақыттан бұрын автоматты түрде «Қыздыру» режиміне ауысады.
7. Тағам дайын болғаннан кейін сигналдың дыбысы естіледі, содан кейін мультипісіргіш автоматты түрде «Қыздыру» режиміне ауысып, соған сәйкес жарық индикаторы жанады.

Буда әзірлеу уақыты

Тағам	Тағамдардың мөлшері	Судың максималды Көлемі	Уақыт (мин)
Ет және құс еті			
Манты	8-10 дана. / 500 г	0,6 л	35-40
Тұшпара	450 г	0,6 л	25-30
Тауық котлеттері	4-6 дана / 500 г	0,6 л	20

Фрикаделькалар	20-25 шт. / 500 г	0,6 л	20
Ет суфлесі	500 г	0,6 л	25-30
Жұмсақ тауық еті	500 г	0,6 л	20-25
Бұзаудың жұмсақ еті	500 г	0,6 л	25-30
Жемістер мен ірімшік			
Картоп	500 г	0,6 л	20
Жас картоп	500 г	0,6 л	20
Сәбіз	500 г	0,6 л	20-25
Қызылша	500 г	0,6 л	30-35
Түсті орамжапырақ, балғын.	500 г	0,6 л	20-25
Түсті орамжапырақ, мұздатылған	500 г	0,6 л	20-25
Брокколи мұздатылған	500 г	0,6 л	20
Ірімшікті пудинг	600 г	0,6 л	30-35

«Пісірме» бағдарламасы

Пісіруге арналған қамырды дайындап қойыңыз, содан кейін сол қамырды кастрюльдің ішіне салыңыз, кастрюльдің ішін алдын-ала маймен немесе маргаринмен тегістеп жағып қойыңыз. Кастрюльдің ішіндегі қамыр кастрюльдің максималды сызығынан төмен жатқанына көз жеткізіңіз.

1. «Буда пісіру/Пісірме/Қуыру» батырмасын екі мәрте басыңыз. Содан кейін оған сәйкес индикатор жанады. Дисплейде «01:00» белгісі көрсетіледі- «Пісірме» бағдарламасы үшін үндеместен бекітіп қойылған уақыт. Егер қажет болса, «+/-» батырмалары арқылы өзіңізге тиімді уақытты орнатыңыз. Ықтимал диапазон- 30 минуттан бастап 3 сағат 30 минутқа дейін, қадамымен: 30 минуттан бастап 1 сағатқа дейін- 5 минут қадамымен, 1 сағаттан бастап 3 сағатқа дейін- 10 минут қадамымен, 3 сағаттан артық- 30 минут қадамымен. 3 секундтан кейін жарық индикаторының жыпылықтауы тоқталады, дайындау уақыты бекітілді. Құрал автоматты түрде «Бастауды кейінге қалдыру» уақытты орнату режиміне ауысады, содан кейін сәйкес индикатор жыпылықтайды. Егер «Бастауды кейінге қалдыру» режимінің уақыты орнатылмаса («Бастауды кейінге қалдыру» Функциясы пунктін қараңыз), 3 секундтан кейін мультитісіргіш тағамды дайындау бастайды.

Осы режим тағамды жоғарғы мәнді температурада дайындау үшін пайдаланылады. 1 сағаттан артық дайындау уақытты тек кастрюльдегі қамыр көп мөлшерде (жалпы мөлшердің жартысынан көбірек) болған жағдайда ғана орнатуыңызды кеңес береміз. Дайындалатын ингредиенттердің мөлшері жетіспеген жағдайда, олар кеуіп қалуы мүмкін, сонымен қатар, құрал мерзімінен бұрын «Қыздыру» режиміне ауысып кетуі мүмкін.

2. Тағам дайын болғаннан кейін сигналдың дыбысы естіледі, содан кейін мультитісіргіш автоматты түрде «Қыздыру» режиміне ауысып, соған сәйкес жарық индикаторы жанады.

Құралды өшіріңіз, содан кейін 2-3 минут өткен соң алдын-ала асханалық қолғапты киіп, құралдың сыртқы бетінен кастрюльді шығарып алыңыз, содан кейін кастрюльдің түбін жоғары қаратып тордың немесе жайманың үстіне төңкеріңіз.

«Қуыру» бағдарламасы

«Қуыру» режимі тағамдарды қуыру үшін арналған.

Барлық қажетті ингредиенттерді рецептураға сәйкес кастрөлге салыңыз.

1.«Буда пісіру/Пісірме/Қуыру» батырмасын екі мәрте басыңыз. Содан кейін оған сәйкес индикаторы жанады. Дисплейде «01:00» белгісі көрсетіледі- «Қуыру» бағдарламасы үшін үндеместен бекітіліп қойылған уақыт.

2.Егер қажет болса, «+/-» батырмалары арқылы өзіңізге тиімді уақытты орнатыңыз. Ықтимал диапазон- 30 минуттан бастап 3 сағат 30 минутқа дейін, қадамымен: 30 минуттан бастап 1 сағатқа дейін- 5минут қадамымен, 1 сағаттан бастап 3 сағатқа дейін- 10минут қадамымен, 3 сағаттан артық- 30 минут қадамымен. 3 секундтан кейін жарық индикаторының жыпылықтауы тоқталады, дайындау уақыты бекітілді. Құрал автоматты түрде «Бастауды кейінге қалдыру» уақытты орнату режиміне ауысады, содан кейін сәйкес индикатор жыпылықтайды. Егер «Бастауды кейінге қалдыру» режимінің уақыты орнатылмаса («Бастауды кейінге қалдыру» Функциясы жөніндегі тармағын қараңыз), 3 секундтан кейін мультипісіргіш тағамды дайындау бастайды.

Осы режим тағамды жоғарғы мәнді температурада дайындау үшін пайдаланылады, 45 минуттан артық дайындау уақытты тек ингредиенттер көп мөлшерде (жалпы мөлшердің жартысынан көбірек) болған жағдайда ғана орнатуыңызды кеңес береміз. Дайындалатын ингредиенттердің мөлшері жетіспеген жағдайда, олардың кеуіп қалуы мүмкін, сонымен қатар құрал мерзімінен бұрын «Қыздыру» режиміне ауысып кетуі мүмкін.

3.Тағам дайын болғаннан кейін сигналдың дыбысы естіледі, содан кейін мультипісіргіш автоматты түрде «Қыздыру» режиміне ауысып, соған сәйкес жарық индикаторы жанады.

Осы режимде тағамды дайындау кезінде құралдың қақпағын ашық күйде қалдыруыңызға кеңес береміз. Құралдың қақпағы дұрыс қалпында жабылып тұрмаса, тағамды эзірлеу нәтижесі сапа талаптарына сай болмауы мүмкін.

«Мультиаспаз» бағдарламасы

«МУЛЬТИАСПАЗ» бағдарламасы Сізге әртүрлі тағам дайындауға мүмкіндік беретін көп атқарымдық режим болып табылады. Осы режимде жұмыс істеу үшін өз қалауыңыздағы уақыты және температураны орнатуыңыз қажет.

Барлық қажетті ингредиенттерді рецептураға сәйкес құралдың тостағына салыңыз.

1. «Мультиаспаз/Ботқа» батырмасын басыңыз. Содан кейін оған сәйкес индикаторы жанады. Дисплейде «100 °C» белгісі көрсетіледі- «Мультиаспаз» бағдарламасы үшін үндеместен бекітіп қойылған температура.

Егер қажет болса, «+/-» батырмалары арқылы өзіңізге тиімді температураны орнатыңыз. Ықтимал диапазон- 60°C -тан 140°C-қа дейін, 5 градус қадамымен. Температураны орнатқаннан кейін, 3 секунд өткен соң дисплейде «00:20» белгісі көрсетіледі- «Мультиаспаз» бағдарламасы үшін үндеместен бекітіліп қойылған уақыт. Егер қажет болса, «+/-» батырмалары арқылы өзіңізге тиімді уақытты орнатыңыз. Ықтимал диапазон- 20 минуттан бастап 12 сағатқа дейін, қадамымен: 20 минуттан бастап 1 сағатқа дейін- 5минут қадамымен, 1 сағаттан бастап 3 сағатқа дейін- 10минут қадамымен, 3 сағаттан артық- 30 минут қадамымен. 3 секундтан кейін жарық индикаторының жыпылықтауы тоқталады, дайындау уақыты бекітілді. Құрал автоматты түрде «Бастауды кейінге қалдыру» уақытты орнату режиміне ауысады, содан кейін сәйкес индикатор жыпылықтайды. Егер «Бастауды кейінге қалдыру» режимінің уақыты орнатылмаса («Бастауды кейінге қалдыру» Функциясы жөніндегі тармағын қараңыз), 3 секундтан кейін мультипісіргіш тағамды дайындау бастайды.

Температураның мәні 120 градустан жоғары орнатылғанда және дайындалатын азық-түліктің мөлшері аз болған жағдайда, олардың кеуіп қалуы мүмкін, сонымен қатар құрал мерзімінен бұрын «Қыздыру» режиміне ауысып кетуі мүмкін.

2. Тағам дайын болғаннан кейін сигналдың дыбысы естіледі, содан кейін мультипісіргіш автоматты түрде «Қыздыру» режиміне ауысып, соған сәйкес жарық индикаторы жанады.

Ескерту:

Өтінеміз, азық-түліктің пісіру қасиетіне сәйкес, құралдың қақпағы дұрыс күйінде болуын бақылаңыз. Мысалы, макаронды өнімдерден тағам дайындағанда, мультипісіргіштің қақпағын ашық күйде қалдыруыңызға кеңес береміз, себебі пісіру процесінде судың бетінде үлкен көлемде көбік пайда болады.

«Ботқа» бағдарламасы

Бұл бағдарламаны қолданғанда жарманың кез-келген түрін әзірлеуге болады (қарақұмық, күріш, арпа және т.б.)

1. Тағам әзірлеу алдында дақылды жақсылап жуу керек (арпаны ~2 с. суға салып қояды). Жарманы мультипісіргіштің кастрөлінде жууға болмайды, бұл оның жабынын зақымдануына әкеп соғуы мүмкін.

Жарманы рецепт бойынша өлшейтін тостақпен алыңыз. Жарманы кастрөлге салып, су құйыңыз. Кастрөлдегі судың деңгейі максималды деңгейден төмен болуын қадағалаңыз. Рецепт бойынша қажетінше өсімдік майынан қосыңыз.

Дәміне қарай тұз салыңыз.

Жарманы (тостақ саны)	2 тостақ	4 тостақ	6 тостақ	8 тостақ
Жарманың түрі	Судың мөлшері / Өсімдік майының мөлшері			
Қарақұмық	0,6 л / 2 ас қ.	1,2 л / 4 ас қ.	1,8 л / 6 ас қ.	2,4 л / 8 ас қ.
Күріш	0,6 л / 2 ас қ.	1,2 л / 4 ас қ.	1,8 л / 6 ас қ.	2,4 л / 8 ас қ.
Арпа	0,7 л / 2 ас қ.	1,4 л / 4 ас қ.	2,1 л / 6 ас қ.	2,8 л / 8 ас қ.

2. Судың мөлшерін қалауыңызша өзгертуге болады.

Өсімдік майын пайдалану міндетті емес.

- Мультипісіргіштің құрамына кіретін өлшейтін тостақты ғана пайдаланыңыз.

3. Кастрөлді мультипісіргіштің корпусына салыңыз.

4. Қақпақты сырт еткен дыбыс естілгенше жабыңыз.

- Егер қақпақ мықтап жабылмаса, бағдарлама дұрыс жұмыс істемейді.

- Мультипісіргіш жұмыс істеп тұрғанда қақпақты ашпаңыз.

5. Құралды желіге қосыңыз.

6. «Мультиаспаз/Ботқа» батырмасын екі мәрте басыңыз. Содан кейін сәйкес индикатор жанады. Дисплейде «00:35» белгісі көрсетіледі - «Ботқа» бағдарламасы үшін үндеместен қойылған уақыт.

Егер қажет болса, «+/-» батырмалары арқылы өзіңізге тиімді уақытты орнатыңыз. Ықтимал диапазон - 5 минуттан бастап 2 сағатқа дейін, қадамымен: 5 минуттан бастап 1 сағатқа дейін - 5 минут, 1 сағаттан бастап 2 сағатқа дейін - 10 минут. 3 секундтан кейін жарық индикаторының жыпылықтауы тоқталады, дайындау уақыты бекітілді. Құрал автоматты түрде «Бастауды кейінге қалдыру» уақытты орнату режиміне ауысады, содан кейін сәйкес индикатор жыпылықтайды. Егер «Бастауды кейінге қалдыру» режимінің уақыты орнатылмаса («Бастауды кейінге қалдыру» Функциясы пунктін қараңыз), 3 секундтан кейін мультипісіргіш дайындауды бастайды.

7. Тағам дайын болғаннан кейін сигналдың дауысы естіледі, содан кейін мультипісіргіш автоматты түрде «Қыздыру» режиміне ауысып, соған сәйкес жарық индикаторы жанады.

«Бастауды кейінге қалдыру» функциясы

«Бастауды кейінге қалдыру» функциясы тағамды пісіру процесін бастауды кейінге қалдыру үшін арналған. Осы функцияны таңдап, Сіз тағамның қай уақытта дайын болатын қалаған уақытты орната аласыз.

Бағдарламаны таңдап, тағамды пісіру үшін қажетті уақыт пен температураны орнатқаннан кейін (Мультипісіргіш режимі үшін), 3 секундтан соң мультипісіргіш автоматты түрде «Бастауды кейінге қалдыру» уақытты орнату режиміне ауысады. Содан кейін оған сәйкес индикаторы жанады. «+/-» батырмалары арқылы өзіңізге тиімді уақыттың мәнін 24 сағатқа дейін, 1 сағат орнату қадамымен уақыт диапазонында орнатыңыз. Сонымен қатар Сіз орнатқан уақыттың мәні тағамды дайындау уақытынан төмен болмау керек екенін ойыңыздан шығармаңыз. Мысалы: Сіз «Бұқтыру» бағдарламасын таңдап, дайындау уақытын 2 сағат 30 минутқа орнатсаңыз, демек, тағамды пісіру процесін бастауды кейінге қалдыру үшін «Бастауды кейінге қалдыру» функциясын 2 сағат 30 минуттан кейін қолдана аласыз.

3 секундтан кейін жарық индикаторының жыпылықтауы тоқталады, таймер уақытты санай бастайды. Орнатылған уақытты мультипісіргіш күту режимінде күтеді. Содан кейін микропроцессор берілген бағдарламаны іске қосады және таймер санауын аяқтағаннан кейін, тағам сол сәтте дайын болады. Тағам дайын болғаннан кейін сигналдың дыбысы естіледі, содан кейін мультипісіргіш автоматты түрде «Қыздыру» режиміне ауысып, соған сәйкес жарық индикаторы жанады.

Қолданатын ингредиенттердің дәмдік сапасын жоғалтпау үшін және ингредиенттер бұзылмау үшін пісіру процесін бастауды кейінге қалдыру уақытын 9 сағаттан артық орнатпауыңызға кеңес береміз.

Тағам дайындау режимінің қысқаша кестесі

Тағамдарды дайындау режимі	Тағам дайындаудың уақыты және температурасы	«Бастауды кейінге қалдыру» функциясын қолдану мүмкіндігі	Қақпақты дұрыс күйде жабу бойынша кеңес
Бұқтыру	Үндеместен бекітіп орнатылған уақыт: 2 сағат. Уақытты реттеу: 20 минуттан бастап 8 сағатқа дейін, қадамымен: 20 минуттан бастап 1 сағатқа дейін – қадамы 5 минуттан, 1 сағаттан бастап 3 сағатқа дейін – қадамы 10 минуттан, 3 сағаттан артық – қадамы 30 минут. Тағам дайындау температурасы: 87°C	Иә	Жабық
Күріш	Үндеместен бекітіп орнатылған уақыт: 40 минут. Уақытты реттеу: 5 минуттан бастап 1,5 сағатқа дейін, қадамымен: 5 минуттан бастап 1 сағатқа дейін – қадамы 5 минуттан; 1 сағаттан бастап 1,5 сағатқа дейін – қадамы 10 минуттан;	Иә	Жабық

	Тағам дайындау температурасы: 120°C-130°C		
Жылыту	Үндеместен бекітіп орнатылған уақыт: 20 минут. Уақытты реттеу: 5 минуттан бастап 1 сағатқа дейін, 5 минут қадамымен. Тағам дайындау температурасы: 115°C	Иә	Жабық
Сорпа	Үндеместен бекітіп орнатылған уақыт: 1 сағат. Уақытты реттеу: 15 минуттан бастап 4 сағатқа дейін, қадамымен: 15 минуттан бастап 1 сағатқа дейін – қадамы 5 минуттан; 1 сағаттан бастап 3 сағатқа дейін – қадамы 10 минуттан; 3 сағаттан артық – қадамы 30 минут. Тағам дайындау температурасы: 87-95°C	Иә	Жабық
Буда пісіру	Үндеместен бекітіп орнатылған уақыт: 25 минут. Уақытты реттеу: 5 минуттан бастап 1 сағатқа дейін, 5 минут қадамымен. Тағам дайындау температурасы: 120-125°C	Иә	Жабық
Пісірме	Үндеместен бекітіп орнатылған уақыт: 1 сағат. Уақытты реттеу: 30 минуттан бастап 3,5 сағатқа дейін, қадамымен: 30 минуттан бастап 1 сағатқа дейін – қадамы 5 минуттан; 1 сағаттан бастап 3 сағатқа дейін – қадамы 10 минуттан, 3 сағаттан артық – қадамы 30 минут. Тағам дайындау температурасы: 130°C	Иә	Жабық
Қуыру	Үндеместен бекітіп орнатылған уақыт: 1 сағат. Уақытты реттеу: 30 минуттан бастап 3,5 сағатқа дейін, қадамымен: 30 минуттан бастап 1 сағатқа дейін – қадамы 5 минуттан, 1 сағаттан бастап 3 сағатқа дейін – қадамы 10 минуттан, 3 сағаттан артық – қадамы 30 минут. Тағам дайындау температурасы: 130°C	Иә	Ашық
Мультиаспаз	Үндеместен бекітіп орнатылған уақыт: 20 минут.	Иә	Ашық немесе

	Уақытты реттеу: 20 минуттан бастап 12 сағатқа дейін, қадамымен: 20 минуттан бастап 1 сағатқа дейін – қадамы 5 минуттан, 1 сағаттан бастап 3 сағатқа дейін – қадамы 10 минуттан, 3 сағаттан артық – қадамы 30 минут. Үндеместен бекітіп орнатылған температурасы: 100°C Температураны реттеу: 60°C-тан 140°C-қа дейін, 5 градус қадамымен.		жабық, тағамға байланысты
Ботқа	Үндеместен бекітіп орнатылған уақыт: 35 минут. Уақытты реттеу: 5 минуттан бастап 2 сағатқа дейін, қадамымен: 5 минуттан бастап 1 сағатқа дейін – қадамы 5 минуттан, 1 сағаттан бастап 2 сағатқа дейін – қадамы 10 минуттан. Тағам дайындау температурасы: 95°C	Иә	Жабық

Тазарту және күтім

- Мультипісіргіштің алюминий жабынын және буға пісіргішті, ішкі ыдысты (кастрель) жуған кезде тек қана жұмсақ губканы, жылы суды, абразивті емес жуғыш құралын пайдаланыңыз.
- Мультипісіргіштің ластанған жерін тазарту үшін метал сымы бар қылшақтарды және еріткіштерді қолданбаңыз. Ешқашан да бензин, тазартқыш ұнтақтар сияқты құралдарды пайдаланбаңыз.
- Егер тағамның қалдығы кастрельге жабысып қалса, жуардың алдында суға батырып қойыңыз. Ішкі ыдысты сүртіңіз.
- Корпусты суға батырмаңыз және ішкі ыдыссыз тағам әзірлеменіз.
- Ішкі кастрелді және булап пісіргішті ыдысжуғыш машинасында жууға болады.
- Ыдысжуғыш машинада жуған кезде, ішкі кастрелдің ыдысжуғыш машинаның құрамдас бөлшектерімен зақымданбауын қадағалаңыз.
- Кастрелдің ішінде тағамды кесіп-турамаңыз.
- Ішкі ыдыстың дұрыс орнатылғанына көз жеткізіңіз.
- Мультипісіргіштің ішкі ыдысының күюге қарсы жабыны бар, сондықтан, пайдалана бастағаннан бірнеше күн өткен соң онда қоңыр қақ пайда болуы мүмкін.
- Мультипісіргіштің корпусын ағып тұрған судың астында жууға болмайды. Бұл электр құралының зақымдануына әкеп соғады.
- Кастрельге сіркесуын құймаңыз, бұл жабынды бүлдіруі мүмкін.

Ескертпе: Пайдалану мерзімі аяқталғаннан кейін электр құралын әдеттегі тұрмыстық қалдықтармен бірге лақтырмай, жоятын ресми орынға өткізіңіз. Сөйтіп, Сіз қоршаған ортаны сақтауға көмектесесіз.

Егер қиындық туындаса.

Қиындық	Себебі	Жою тәсілі
Жұмыс индикаторы жанбайды, қыздыратын элемент жұмыс істемейді	1. Электр қоректендіргішінде ақау бар 2. Электр тақтасы немесе контактілерде ақау бар	Құралдың желіге қосылғанын тексеріңіз Көмек үшін авторластырылған қызмет көрсету орталығына хабарласыңыз.
Индикатор жанады, қыздыратын элемент жұмыс істемейді	Электр тақтасы немесе жалғасу контактілерде ақауы бар.	Көмек үшін авторластырылған қызмет көрсету орталығына хабарласыңыз.
Тағам тым ұзақ әзірленуде	1. Желіден қоректендіру жоқ	Құралдың желіге қосылғанын тексеріңіз
	2. Қыздыратын элементтің ақауы бар	Көмек үшін авторластырылған қызмет көрсету орталығына хабарласыңыз.
	3. Мультипісіргіштің ішкі ыдысы қисық орнатылған	Ішкі ыдысты тексеріңіз, оның дұрыс орнатылғанына көз жеткізіңіз
	4. Қыздыратын пластина мен кастрөлдің арасында бөгде зат бар	Бөгде затты алып тастаңыз
Дисплейде қателер коды көрінеді E1, E2, E3, E4	Электрмен қоректендіру тақтасымен қиындық	Көмек үшін авторластырылған қызмет көрсету орталығына хабарласыңыз.

Техникалық сипаттамасы

PMС 0509AD – Тұрмыстық электрлі мультипісіргіш

Кернеу: 220 В

Жиілік ~50 Гц

Қуаты: 650 Вт

Ыдыстың жалпы көлемі: 5 л

Қорғаныс жіктелімі: 1

Ескертпе: Өзгерістер мен жетілдіруді енгізудің ұдайы үрдісінің орын алуынан, нұсқаулық пен бұйымның арасында қандай да бір айырмашылық байқалуы мүмкін. Өндіруші, тұтынушының бұған назар аударатынына үлкен үміт артады.

Сертификаттау туралы ақпарат

Құрал РФ нормативті құжаттарына сәйкестікке сертификатталған.



Бұйымның есептік жарамдылық мерзімі: 3 жыл
Кепілдік мерзімі: сатып алғаннан бастап 1 жыл

Өндіруші:

Texton Corporation LLC - ООО "Текстон Корпорэйшн"

State of Delaware USA, 1313 N. Market Street, Suite 5100, Wilmington, DE 19801, USA

1313 Н. Маркет Стрит, Помещение 5100, г. Уилмингтон, штат Делавэр, 19801, АҚШ

КЕПІЛДІК МІНДЕТТЕМЕ

Бұйым: Тұрмыстық электрлі мультипісіргіш

Моделі: **PMC 0509AD**

Бұл кепілдік әрекеттегі заңдылықпен бекітілген тұтынушының құқығына қосымша ретінде өндірушімен берілген, және тұтынушының құқығын еш шектемейді.

Бұл кепілдік бұйымды сатып алған күннен 12 ай бойына әрекетте болады, және материалдар мен жұмыс істеуіне байланысты ақаулар табылған жағдайда кепілдік қызмет көрсетуді білдіреді. Бұл жағдайда тұтынушы басқасын қоса алғанда, бұйымды тегін жөндеуге құқықты. Бұл кепілдік келесі шарттарды сақтағанда, жарамды:

1. Кепілдік міндеттеме «Textron Corporation LLC» компаниясы шығаратын барлық үлгілерге, кепілдік қызмет көрсетілетін елдердің барлығында жарамды (сатып алған жеріне қарамастан).
2. Бұйым тек қана тұрмыстық қажеттіліктерге пайдалану үшін сатып алынуы тиіс. Бұйым пайдалану бойынша нұсқаулыққа, қауіпсіздік бойынша ережелер мен талаптарды сақтай отырып, пайдаланылуы тиіс.
3. Өндірушінің міндеттемесін осы кепілдік бойынша сатушылар – өндірушінің уәкілетті дилерлері және ресми қызмет көрсететін орталықтар орындайды. Бұл кепілдік өндіруші құзырлық бермеген сатушылардан сатып алынған бұйымдарға таралмайды, олар тұтынушы алдында заңға сәйкес, өздігінен жауап береді.
4. Бұл кепілдік келесі жәйттердің нәтижесінде пайда болған ақауларды жөндеуге таралмайды:
 - Химиялық, механикалық немесе өзге де әсер етулер, бөгде заттардың бұйымның ішіне түсіп кетуі;
 - Бұйымды тікелей мақсаты бойынша емес, дұрыс пайдаланбағанда, жинаққа кірмейтін, қосымша аксессуарларды пайдаланғанда, сондай-ақ, бұйымды техника қауіпсіздігі ережелері мен талаптарын бұза отырып, орнатқанда және пайдаланғанда;
 - Жарамдылық мерзімі шектеулі әрлеу бөлшектері, шам, батареялар, қорғаныс экрандары, қоқыс жинақтауыштар, белдіктер, қылшақтар тозғанда;
 - Авторланған сервистік орталықтар болып табылмайтын*, тұлғалар немесе фирмалар өндірген бұйымдардың жөндеуі;
5. Осы талонның түпнұсқасымен, сатушы берген тауарлы чектің түпнұсқасымен және ақау табылған бұйыммен бірге көрсеткенде ғана жарамды болмақ.
6. Бұл кепілдік тек қана жеке тұрмыстық қажеттілік үшін пайдаланылатын бұйымдарға ғана жарамды, және коммерциялық, өнеркәсіптік немесе кәсіби мақсатта қолданылатын бұйымдарға таралмайды.

POLARIS бұйымдарына кепілдік қызмет көрсету мәселелері бойынша Өзіңіздің жергілікті POLARIS ресми сатушыңызға хабарласыңыз.

* Авторланған қызмет көрсету орталықтарының мекен-жайлары Компания сайтында: www.polar.ru